

# 男子決勝トーナメント

- ① 実践学園 (東)
- ② 太田城西 (群)
- ③ 騎西 (埼)
- ④ 河内 (栃)

- ① 栄 (千)
- ② 足立学園 (東)
- ③ 勝田三 (茨)
- ④ 栃木西 (栃)

- ① 北大原 (栃)
- ② 大島 (茨)
- ③ 光宗 (神)
- ④ 宗岡 (埼)

- ① 引地台 (神)
- ② 狭山中 (埼)
- ③ 陽立北 (栃)
- ④ 立川七 (東)

- ① 押原 (山)
- ② 松戸六 (千)
- ③ 中府尾 (群)
- ④ 府中八 (東)

- ① 大宮 (茨)
- ② 塩山 (山)
- ③ 桂萱 (群)
- ④ 三田 (千)

- ① 新座二 (埼)
- ② 東海布南 (茨)
- ③ 調五 (東)
- ④ 茂木 (栃)

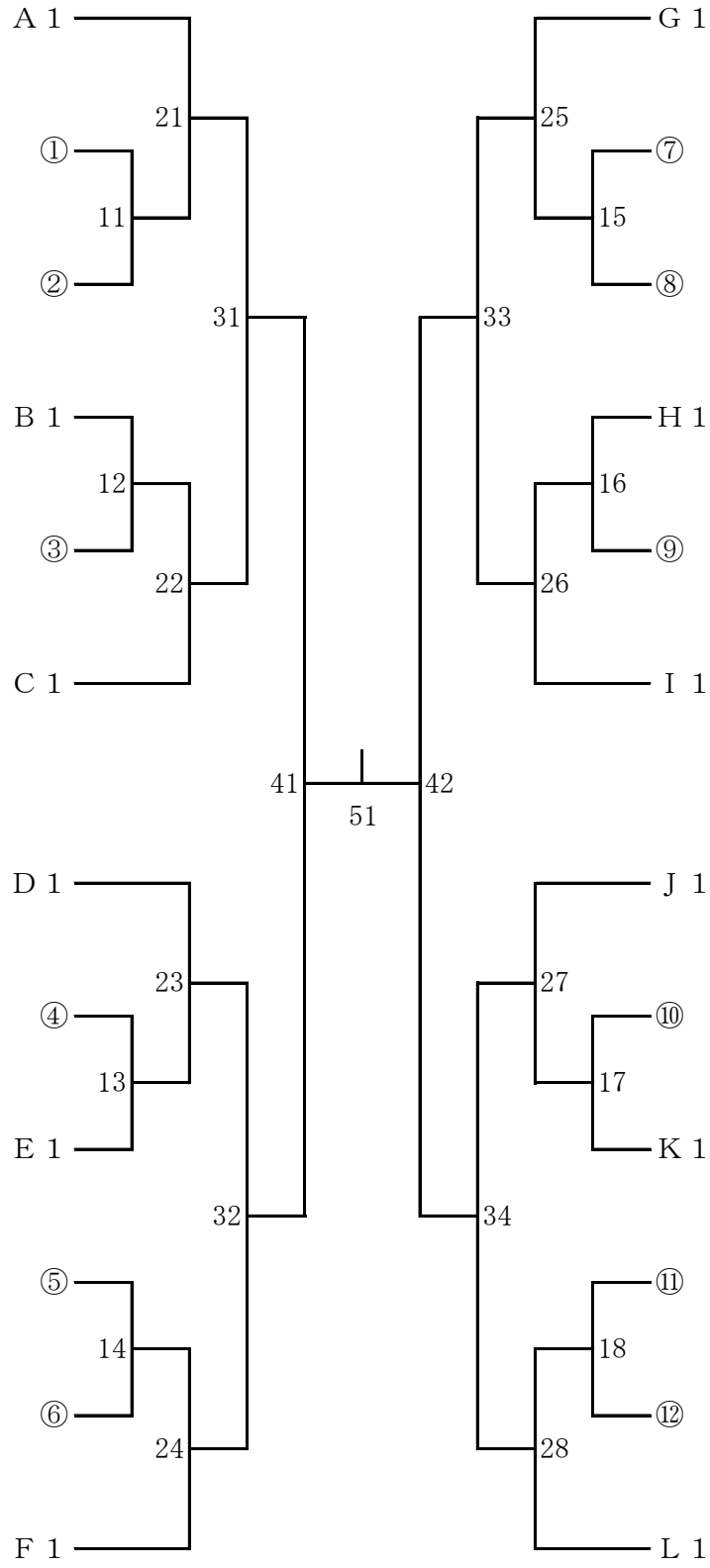
- ① 宮郷 (群)
- ② 鶴嶺 (神)
- ③ 松戸一 (千)
- ④ 上三川 (栃)

- ① 白井 (千)
- ② 前橋一 (群)
- ③ 春日居 (山)
- ④ 西谷 (神)

- ① 安田学園 (東)
- ② 田富 (山)
- ③ 松岡 (茨)
- ④ 植竹 (埼)

- ① 東高津 (神)
- ② 益子 (栃)
- ③ 柏五 (千)
- ④ 下妻 (茨)

- ① 若松原 (栃)
- ② 春日部東 (埼)
- ③ 伊勢崎三 (群)
- ④ 田奈 (神)



予選リーグ1位は決勝トーナメント表の指定された場所に、予選リーグ2位は同じブロックの1位チームの反対ゾーンにオープン抽選で入ります。

# 女子決勝トーナメント

- ① 横芝 (千)
- ② 小山三 (栃)
- ③ 尾久八幡 (東)
- ④ 大間々東 (群)

- ① 陽北 (栃)
- ② 万騎が原 (神)
- ③ 十王 (茨)
- ④ 鳥山 (東)

- ① 新座二 (埼)
- ② 調布五 (東)
- ③ 小田 (神)
- ④ 中村 (栃)

- ① 市川七 (千)
- ② 国田義務 (茨)
- ③ 小睦針 (埼)
- ④ 合東 (神)

- ① みなかみ (群)
- ② 甲陵 (山)
- ③ 常盤平 (千)
- ④ 神栖四 (茨)

- ① 春中江 (東)
- ② 安二 (群)
- ③ 甲西 (山)
- ④ 鬼怒 (栃)

- ① 光丘 (神)
- ② 府中四 (東)
- ③ 勝二 (茨)
- ④ 柏二 (千)

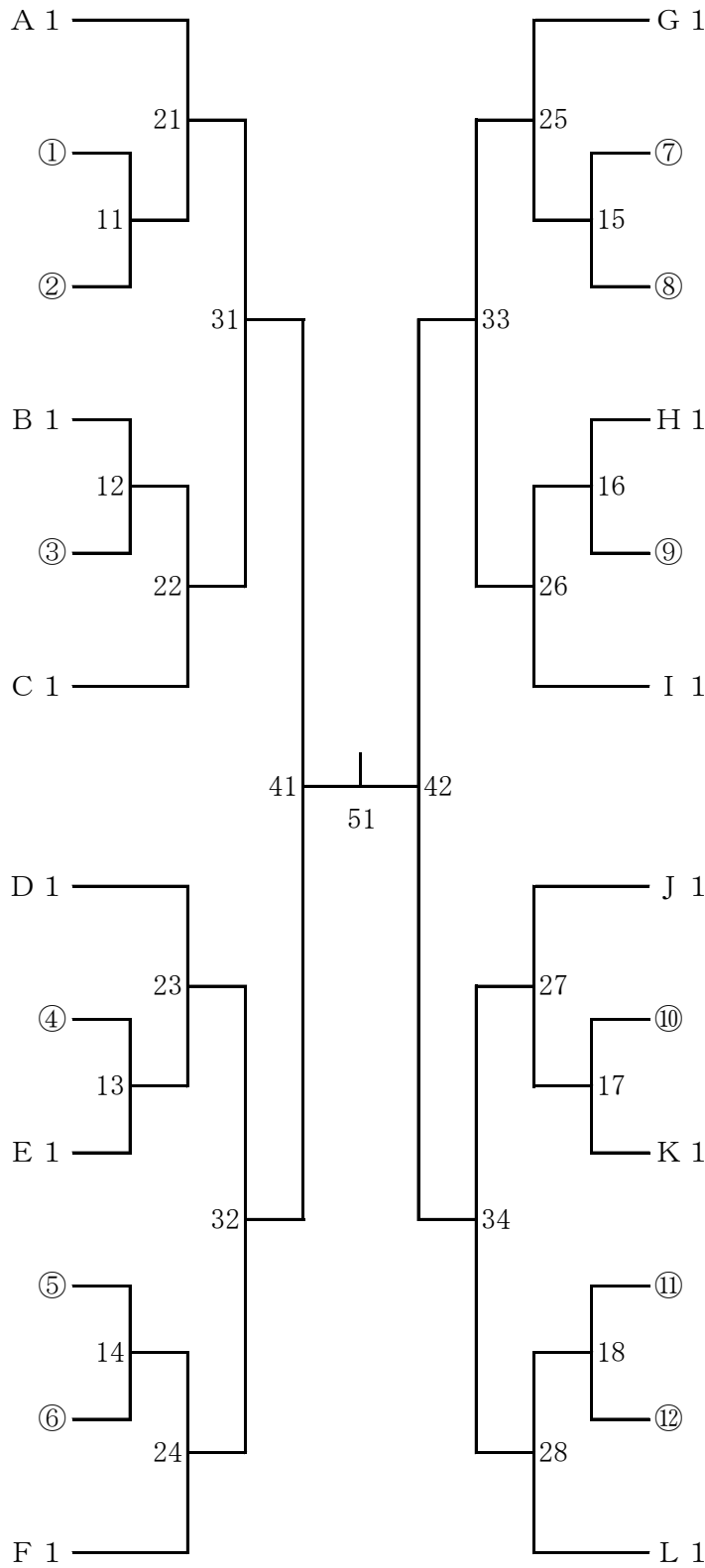
- ① 押原 (山)
- ② 千代川 (茨)
- ③ 市貝 (栃)
- ④ 騎西 (埼)

- ① 山梨大附属 (山)
- ② 栃木東 (栃)
- ③ 大間々 (群)
- ④ 日進 (埼)

- ① 群馬大附属 (群)
- ② 南林間 (神)
- ③ 七国 (東)
- ④ おおたかの森 (千)

- ① 田彦 (茨)
- ② 川口南 (埼)
- ③ 宮内 (神)
- ④ 栃木西 (栃)

- ① 越谷富士 (埼)
- ② 栄 (千)
- ③ 吉岡 (群)
- ④ 絹義務 (栃)



予選リーグ1位は決勝トーナメント表の指定された場所に、予選リーグ2位は同じブロックの1位チームの反対ゾーンにオープン抽選で入ります。