

## ～入学説明会開催日時～

令和6年 2月 13日（火）

午後2：30～午後3：30

## ～ 本日の流れ ～

1. 児童館・放課後子供教室
2. 配布物の確認
3. 校長挨拶
4. 入学までの家庭での準備
5. 学用品、服装、記名について
6. 学校保健について
7. 飲用牛乳停止について
8. 入学式のご案内
9. 登下校、入学当初の下校、通学路について
10. 令和6年度当初の予定、生活時程について
11. 保護者LINEの登録について
12. 教材費引き落としについて（多摩信用金庫より）
13. 質疑応答
14. PTAより

\*アレルギーの対応について（体育館後方にて）

\*個々のご相談がありましたら、お近くの職員にお声掛けください。

# 【入学までの家庭での準備】

## 1. 保護者としての心構え

「学校は楽しいところ」という期待をもち、明るい気持ちで入学を待てるようご協力ください。  
保護者のあせりや競争心、周りの子との比較は、子供を不安にさせます。



## 2. 身につけたい生活習慣のめあて

### ①自分のことは自分でできる。

自分の名前の読み書き（ひらがな）ができ、はっきり言うことができる。  
名前を呼ばれたら、大きな声で返事ができる。（入学式でも、一人ずつ呼名します。）

衣服の脱ぎ着が一人でできる。立ったまま靴の脱ぎ履きをしたり、衣服の脱ぎ着をしたりすることができる。脱いだ物を軽くたたんで袋に仕舞える。



一人でトイレを済ませることができる。大便是できるだけ決まった時間に朝に済ませ、自分でできるようにする。  
\*学校のトイレには和式もあります。和式トイレの使い方も練習しておけるとよいですね。



手洗い、うがい、鼻かみなど、一人でできる。

自分の物と他人の物の区別ができる。使った道具を決まった場所に片付けすることができる。



お箸を使って食事ができる。食事のマナーを守って、行儀よく食事をし、途中でできるだけトイレに行かないようにする。立てひじをしたり、立ち歩いたりしない。概ね25分くらいで食事を済ませることができる。



通学かばん・雨具（レインコート、折り畳み傘）が一人で扱える。

## ②自分のことを相手に話し、相手に伝えることができる。



あいさつや返事ができる。「おはよう」「ありがとう」「ごめんなさい」「はい」など、あいさつや返事ができることは、人との関わりを豊かにします。(社会生活のスタートです)



人の話を最後まで聞ける。学校生活の中で大切な姿勢です。日ごろから、相手の目を見て、姿勢よく話を聞けるようにしましょう。保護者の方も、子供の話を最後までしっかり聞いてあげてください。



分からないことや知りたいことを周りの人に聞くことができる。分からなくて困っていても、集団の中で静かにしては伝わりません。「困ったら伝えることができる」ことも大切なスキルです。

相手に伝わる言葉が使える。

- ・自分のことを「ぼく」「わたし」と言うことができる。
- ・赤ちゃん言葉を使わないで話ができる。
- ・聞かれたことに対して返答ができる。
- ・丁寧な言葉づかいができる。

## ③集団のルールやマナーを守る。



元気に遊ぶことができる。遊びは大切な学びの場です。日ごろから身体をたくさん動かして、外で遊びましょう。遊びの中で、集団のルールを学び、「ありがとう」「ごめんね」を言う経験をしていきます。

- ・順番を守ることができる。
- ・嫌なことがあった場合など、相手に言葉で伝えることができる。

## ④早寝、早起き、朝ごはんの習慣をつける。



- ・正しい生活リズムは、健康に過ごす基本です。起きる時間、寝る時間を決めて生活しましょう。
- ・朝ごはんは、必ずきちんと食べる習慣をつけましょう。

## ⑤安全に登下校ができる。



- ・登校時刻を守る。(8:00~8:15の間に教室に入り、朝の支度を済ませる)
- ・決められた通学路を通って帰宅できる。
- ・寄り道をせず、歩ける。

## ⑥携帯ゲーム機、スマートフォンを家庭内のルールを守って使う。



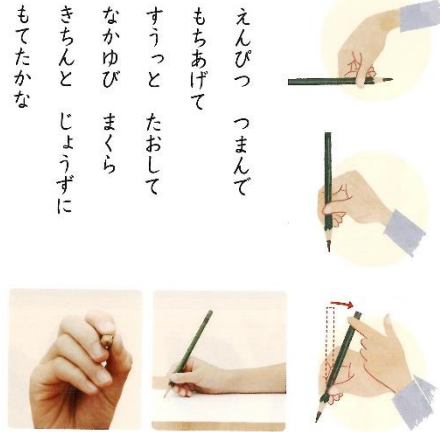
・無制限な使用は、やる気の喪失やコミュニケーション能力の低下につながります。

使う時間や状況についてご家庭でルールを決めておきましょう。

## ～参考資料～

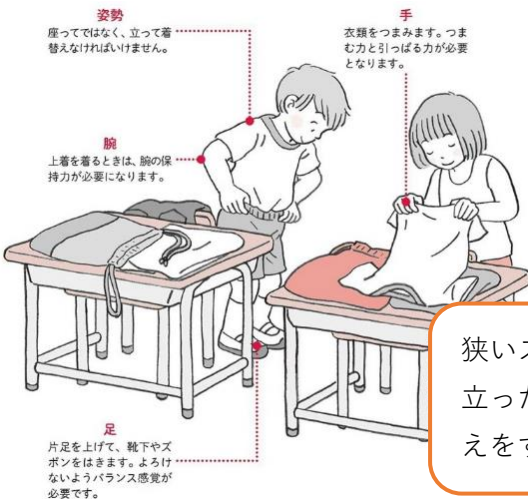
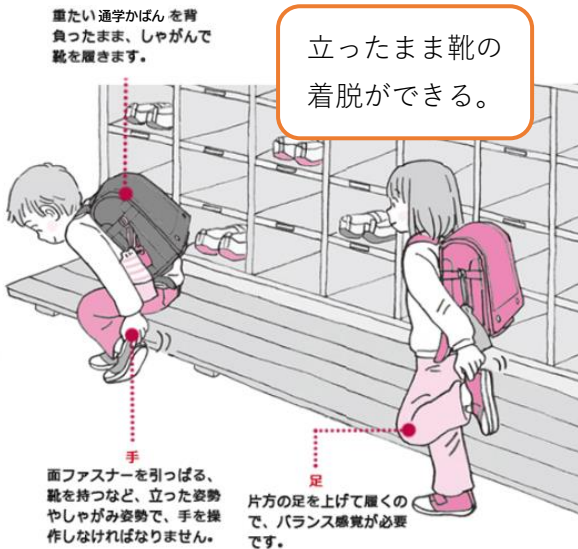
### ●えんぴつのもちかた

入学前に鉛筆を持つお子さんが多いですが、正しく持つことができているですか。入学してから直すのは難しいので、もし鉛筆を持つ機会がありましたら、正しい持ち方をさせていただきたいと思います。その時の参考にしてください。(光村図書国語1年生より抜粋)



えんぴつと なかよし

### ●身につけておきたい生活動作



「入学前からはじめよう 発達が気になる子の「できる」を増やすからだ遊び」(笹田哲)より抜粋

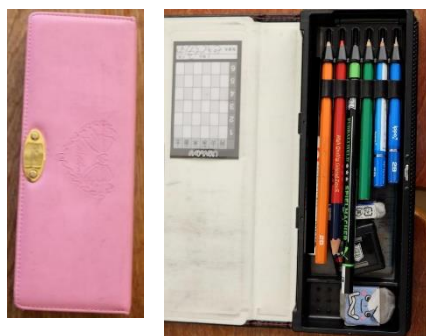
# 【学用品・服装について】

## ☆ご家庭でご用意いただくもの

1	通学かばん	背負えるもの。 ※黄色いカバー（入学式で配布されます）の装着は必須ではありません。
2	登校時の服装	一人で脱ぎ着ができて、動きやすい服 ・背中にボタンやファスナーがないもの。 ・ハンカチ、ティッシュを入れるポケットがあるもの。（ない場合は移動ポケット等にハンカチを入れる。活動の際に危険が伴うため、肩から下げるポシェット型の移動ポケットは推奨しません。） ・スカートの場合は下にオーバーパンツを履くなどの対応をしてください。
3	靴	運動靴 ・紐の場合は、自分で扱えること。 ・その靴のまま校庭で体育の授業を行います。
4	筆箱	・丈夫で使いやすく形がしっかりしていて、シンプルな箱型タイプ。 ・鉛筆などを入れる場所（ホルダー）が決まっているもの。 ・キャラクター物はおすすめしません。
5	えんぴつ	・鉛筆は2B・書き方えんぴつなど、芯が柔らかく書きやすいものを4～5本。 ・赤青鉛筆を1本。 ・キャラクター物はおすすめしません。 ・鉛筆のホルダーがある場合、キャップは不要。
6	消しゴム	・柔らかくて消しやすく、白いもの。 ・子供の手の大きさに合ったもの。 ・形が複雑なもの、色やにおいのするものはおすすめしません。
7	下敷き	・透明のもの。色は自由。絵柄のないもの。A4程度の大きさ。
8	上履き	・週初めに持ってきて、週末に持ち帰る。（何色でも可）
9	上履き入れ	・上履きが入るもの。
10	体操着	・白い半そでの体操着（冬期は動きやすい長ズボン、長袖の着用可） ・紺のクォーターパンツ（紐が自分で結べない場合は、ゴムに付け替える） ・赤白帽子（つばの有るもの） *週末に持ち帰ります。
11	体操着入れ	・市販のものでも、手作りでも可。 ・冬でも脱いだ服が入るサイズ。大きさは約 30cm×40cm くらいの布製で、口を紐で縛るもの。フックから床までおよそ 80cm ですので、ひもは長すぎないようにご注意ください。
12	防災頭巾	・災害の際に使用。その他、毎月の避難訓練で使用。 ※一度ご家庭で被る練習をしてください。
13	防災頭巾カバー	・防災頭巾を入れて教室の椅子の背もたれにつけて使用。 ・災害時に使えるよう、防災頭巾の出しやすいもの。 ・教室移動の際に持ち歩くため、椅子の背もたれから取り外しやすく、持ち運びしやすいもの。ご家庭で作成する場合はP7参照。
14	給食袋	・ランチョンマット、ミニタオルが入るサイズ。

15	ランチョンマット ミニタオル	<ul style="list-style-type: none"> <li>・給食時に使用。机のサイズ（45cm×65cm）よりやや小さいもの。</li> <li>・給食用のミニタオル。食事中に使用するもの。</li> <li>※毎日、洗濯をお願いします。</li> </ul>
16	手提げ袋2つ	<ul style="list-style-type: none"> <li>①図書バッグ ②音楽バッグ</li> <li>★布製 縦26cm×横35cmくらいで持ち手が長くない物</li> </ul>
17	液体のり	<ul style="list-style-type: none"> <li>・スティックタイプよりも、つける部分がスポンジの物が使いやすい。</li> <li>※新しい物には中に栓があるので、持たせる前に確認をお願いします。</li> <li>※本体と蓋の両方に記名。</li> </ul>
18	クレパス	<ul style="list-style-type: none"> <li>・16色のもの。クレヨンではなく、クレパスでご用意ください。</li> </ul>
19	色鉛筆	<ul style="list-style-type: none"> <li>・12色のもの。できればクーピーではないものが望ましい。</li> </ul>
20	はさみ	<ul style="list-style-type: none"> <li>・安全でよく切れるもの（刃先が丸く、キャップのあるもの）</li> </ul>
21	雨具	<ul style="list-style-type: none"> <li>・傘・長靴・レインコートなど</li> <li>※風の強い日は傘ではなくレインコートの方が安全です。</li> <li>※雨の強い日は、同時にタオル・靴下も持たせてください。</li> <li>※小学校にレインコート掛けはありません。レインコート使用時には、学校に置いておく際の袋も一緒に持たせてください。</li> <li>※折り畳み傘を、学校のロッカーに置いておくことも可能です。</li> </ul>
22	マスク	<ul style="list-style-type: none"> <li>・鼻からあごまで覆うことができるもの。（素材や色は問いません）</li> <li>・給食当番で使用します。ジッパー付きの袋などに入れてください。（予備も数枚、通学かばんに入れておいてください。）</li> <li>床に落としてしまったマスクは原則使わず新しいものに替えます。</li> </ul>
23	水筒	<ul style="list-style-type: none"> <li>・分かりやすいところに記名。</li> <li>・校外学習時には、斜め掛けができる水筒を持たせてください。</li> </ul>
24	油粘土	<ul style="list-style-type: none"> <li>・幼稚園、保育園のものをそのまま使用可。色は自由。新しく購入する場合、フタ付きのケースに少し隙間があるくらいの量（500g程度）でご用意ください。</li> <li>・粘土ベラ・粘土板は、新しく購入する必要はありません。持っている場合は、持たせてください。</li> </ul>

4.5.6 筆箱・鉛筆・消しゴム



8.9 上履き・上履き入れ



10.11 体育着・体育着入れ





13 防災頭巾カバー



14. 15. 22 給食袋・ランチョンマット・マスク入れ

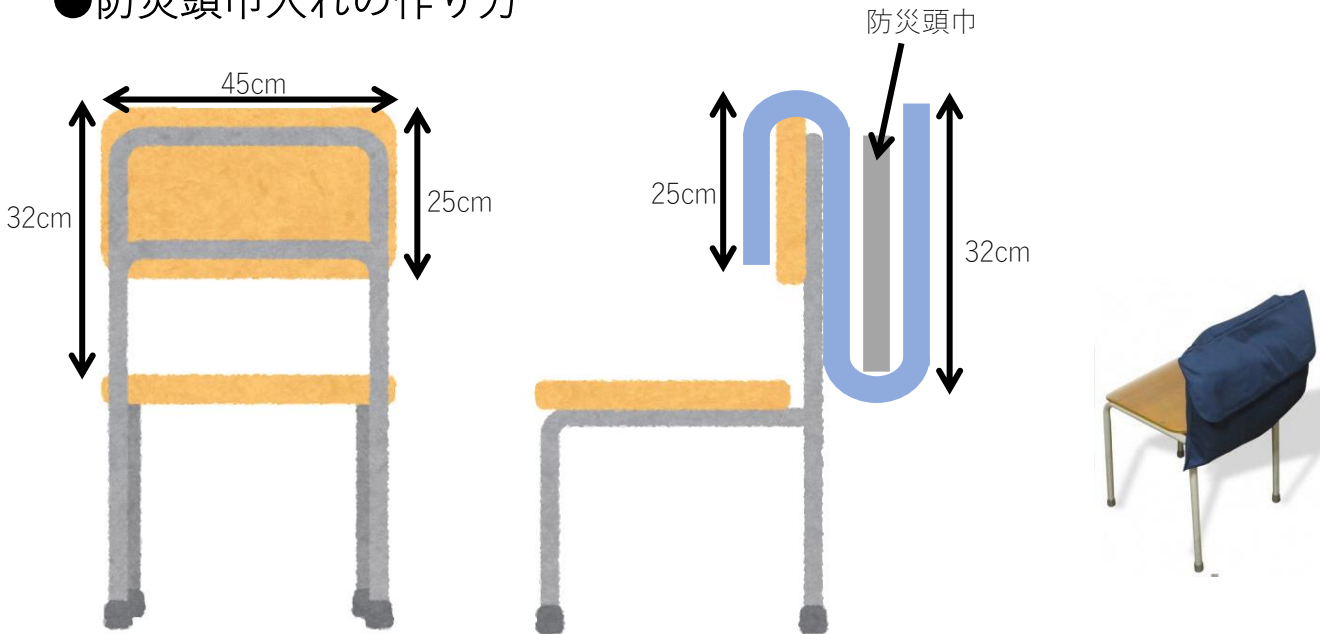


24 油粘土



～参考資料～

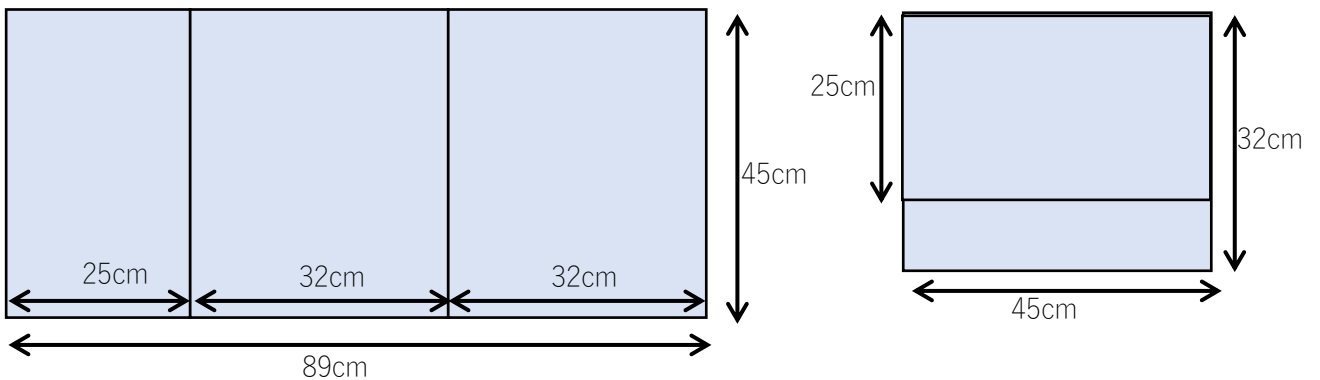
●防災頭巾入れの作り方



※丈夫な生地（キルティングなど）で作ってください。6年間使います。

※教室移動のたびに（別教室で授業を受けるたびに）持ち歩きます。持ち手や斜め掛けのひもがついていると持ち運びやすくなります。

※寸法は内法です。少し余裕を持たせてください。





## ☆その他、学校でお渡しするもの

25	教科書	・入学式当日にお渡しします。
26	名札	・学校でのみ使用します。毎日、外して学校で保管します。
27	交通ワッペン	・通学かばんの横に付けてください。1年生の間の登下校中の保険になります。
28	(ランドセル)カバー	・入学式当日にお渡しします。装着は必須ではありません。
その他		・工具箱、自由帳、連絡帳、連絡袋 ※入学後、学校で一括購入します。代金は口座より引き落としになります。

## ☆入学後、1年生の5月ごろまでに用意していただくもの（4月の保護者会で改めて説明します）

29	鍵盤ハーモニカ	・32鍵あるもの。 ※兄弟と共用する場合、唄口（ホース）は新しく用意する。 ※令和5年度は4月の保護者会で希望者に販売しました。
30	水彩セット	・絵の具 ※令和5年度は5月ごろ、希望用紙を配布しました。
31	アサガオ等の鉢と支柱	・持ち手があり、軽く、子供でも持ち運びやすいもの。 ※兄弟のものをを使う場合、名前を書き替えてください。（2年生まで使います） ※4月下旬ごろ、希望用紙を配布します。 ※学校に寄付されたものを使用することもできます。
32	雑巾	・4月の保護者会で説明します。

## 【記名について】

◎持ち物は、**すべてに**（鉛筆1本ずつ、消しゴム本体と消しゴムカバー、洋服や下着・靴下等にも）必ず**ひらがな**で記名し、児童本人が分かるようにしておいてください。

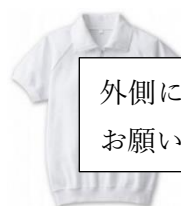
◎防犯上、登下校時に通学かばんの**外に出ているもの**（手提げや体操着袋など）への記名は、**内側**にお願いします。

体育着上

体育着下

赤白帽

上履き



外側には記名せず、内側に記名をお願いします。

この位置あたりに記名してください。

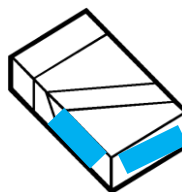
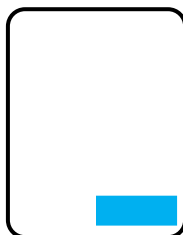
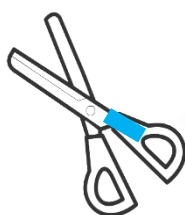
はさみ

鉛筆

下じき

消しゴム

クレパス



# 【学校保健について】

## 1. 健康な生活

### (1) 早寝・早起き

朝起きてから、脳や身体が本当に目覚めるまでに1時間30分から2時間かかると言われています。小学校、特に1年生の学校生活は午前中が勝負です。

帰り頃になってようやく調子が出ることはないよう、遅くとも登校する1時間前には、目が覚める、起きられるようにしておきたいものです。

### (2) 朝食はたっぷりと用便はすっきりと

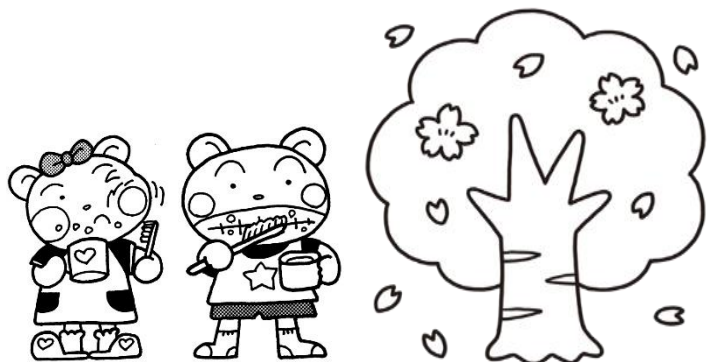
朝食をぬくと、元気や集中力がなくなり、貧血になりやすくなります。排便の習慣化は生活を規則的にする上でも鍵となる大切な事です。また、朝の排便はおなかの調子を良くすると共に、脳の目覚めを促します。

### (3) 歯みがきは歯と歯肉のマッサージ 根気よくていねいに

歯は一生の財産です。永久歯は乳歯を頼りに生えてきます。歯は虫歯になってしまうともう元には戻りません。歯を磨かないと『気持ちが悪い』と感じられる子になって欲しいと願っています。

### (4) 皮膚をきたえよう

子供は新陳代謝が活発で基礎体温が高めなので、大人より1枚少なくてもかまいません。皮膚は呼吸をしています。できるだけ薄着に慣れ、外気に負けず、太陽の光も適度に浴びて丈夫な皮膚にしましょう。そして、外で元気に友だちと身体を動かして遊ぶ楽しさをたくさん体験させてください。

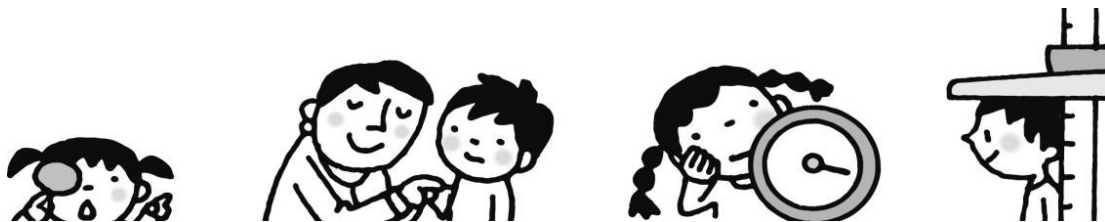


## 2. 4月から6月に集中する定期健康診断

学校では年に1回定期健康診断をします。それは身体が正常に発育しているか、病気はないか、学習や運動に差し支えないかを調べるためです。

特に1年生は心電図検査もします。もし、お子さんの身体のことや主治医から注意されていることや持病がありましたら、本日配布した『保健調査票』に詳しく記入してください。(例えば、心臓病・腎臓病・けいれん体質・喘息・アレルギー)

場合によって、主治医から健康管理指導表や診断書をいただくこともあります。この場合、有料ですがご了承ください。



### 健康診断の内容

- ※ 身体計測（身長・体重）・・・・・・・・・・・・・・・・・・・・・・・・全学年
- ※ 視力検査・・・・・・・・・・・・・・・・・・・・・・・・全学年
- ※ 各科検診（内科・歯科・耳鼻科・眼科）・・・・・・・・・・・・・・・・全学年
- ※ 心音心電図検査・・・・・・・・・・・・・・・・・・・・・・・・1年
- ※ 聴力検査・・・・・・・・・・・・・・・・・・・・・・・・1・2・3・5年
- ※ 尿検査（糖・たんぱく・潜血）・・・・・・・・・・・・・・・・・・・・・・・・全学年
- ※ 生活習慣病予防検診（貧血検査含む）・脊柱側弯検診・・・・・・・・・・5年
- ※ 色覚検査・・・・・・・・・・・・・・・・・・・・・・・・4年生希望者

### 3. 病気やけがをした場合の手当てについて

- 保健室では、学校で具合が悪くなった場合や、けがをした時に応急手当をします。突然のけがや病気に対しての手当ての場であり、病院や診療所ではありませんので、継続的な手当てを行うことはできません。
- 保健室で1時間程休養しても回復の見込みがなさそうなときや風邪症状がみられて体調不良を訴えた場合、突然の発熱などで早退させる場合は連絡をしますので、できるだけ早く学校に迎えに来てください。発熱があった場合、解熱後翌1日は念のため登校を控えてください。
- また翌日登校の場合は、朝の健康観察をしっかり済ませ、自宅待機あるいは行き先を連絡帳などに明記してから登校させてください。なお、学校には、内服薬は用意しておりません。
- 医師の診察が必要なけがの場合は応急処置をした後、家庭に連絡して病院の選定をしますので、保険証を持って学校においでください。連絡が取れない場合や一刻を争う場合などは、直接病院に連れて行きますのでご了承ください。
- 子供の場合、朝は体調がよくても、急に高熱が出たりすることがあります。ご連絡先に変更がありましたら、すみやかに学校へお知らせください。
- 登校から下校までの間にけがをし、かつ医療費を1,500円以上支払った場合は、独立行政法人 日本スポーツ振興センターから給付金が支給されます。手続きは学校でしますので、けがをされた場合はお知らせください。

(掛け金は市が負担しています。)

※おもらしなどをした場合に備え、保健室に新品の下着を用意しています。それを使用した際は、ご自分の物としてそのまま使い、別に新品の下着を買い求められて保健室にお返しく下さい。



## 5. 学校において予防すべき感染症について

多摩市では、以下の疾病を出席停止の措置をとる感染症として定めています。

疾病によって登校の許可の仕方が異なりますのでご注意ください。

エボラ出血熱、マールブルグ病  
ペスト、クリミア・コンゴ出血熱  
ラッサ熱、急性灰白髄炎、コレラ、細菌性赤痢  
ジフテリア、腸チフス、パラチフス、結核

治癒したことを証明する診断書を学校に提出。  
(登校許可証とは別)

百日咳  
麻疹（ましん・はしか）  
流行性耳下腺炎（おたふくかぜ）  
風疹  
水痘（すいとん・みずぼうそう）  
咽頭結膜熱（プール熱）  
腸管出血性大腸菌感染症（O-157）  
流行性角結膜炎（はやり目）  
溶連菌感染症  
A型肝炎  
手足口病  
伝染性紅斑（リンゴ病）  
ヘルパンギーナ  
マイコプラズマ感染症  
感染性胃腸炎（ノロウイルス・ロタウイルス）  
髄膜炎菌性髄膜炎

登校許可証に医療機関での医師の署名捺印を受け、学校に提出。

登校許可証	
学校長 殿	
多摩市立 _____ 学校	
児童・生徒名 _____	
( _____ 年 組 )	
病名	1 百日咳 2 麻疹
3 流行性耳下腺炎 4 風疹	5 水痘
6 咽頭結膜熱	7 腸管出血性大腸菌感染症
8 流行性角結膜炎	9 急性出血性結膜炎
10 溶連菌感染症	11 伝染性紅斑
12 手足口病	13 A型肝炎
14 ヘルパンギーナ	15 マイコプラズマ感染症
16 感染性胃腸炎	
申 考 考	
初診年月日	平成 _____ 年 _____ 月 _____ 日
	_____ 日より登校を許可します。
	平成 _____ 年 _____ 月 _____ 日
住 所	
医師名	_____ 印
※登校許可証、登校許可証（報告書）、登校許可証（捺）は3枚重ねたままホルダーで記入願います。 (医療機関→保護者→学校保存)	

多摩市学校保健会（教育委員会・多摩市医師会）の話し合いで選出され、決定された疾病。

インフルエンザ  
新型コロナウイルス感染症

電話や欠席連絡フォームで連絡・報告。  
(その際、医師から指示のあった出席停止の期間を保護者が入力する)

★インフルエンザ・コロナの場合は許可証による取り扱いをしません。

インフルエンザの出席停止期間は  
「発症後5日、かつ、解熱後2日経過するまで」

新型コロナウイルス感染症の出席停止期間は  
「発症後5日、かつ、症状が軽快した後1日を経過するまで」

※登校再開時には上記の条件を満たすか確認してください。

※上記の感染症にかかった場合は速やかに学校へご連絡ください。

※登校許可証の発行手数料は多摩市内の医療機関（多摩市医師会加盟医療機関）で発行を受けた場合は無料となります。多摩市外の医療機関で受けた場合は有料となります。

# 【入学式のご案内】

☆日時 4月8日(月) 開始 午前10時20分  
終了予定 12時ごろ

☆場所 連光寺小学校体育館

☆受付 午前9時40分～9時55分

※10時10分には、児童が入場準備に入ります。教室での準備にも時間がかかりますので、**時間に余裕をもって**登校するようにしてください。「入学式」の立て看板と一緒に撮影される場合でも、受付時間に間に合わない場合には声をかけさせていただきます。

※受付からは子供と保護者が分かります。児童に上履きを持たせてください。

☆持ち物等

①就学通知書(市から郵送されます)

②茶封筒(中に、③児童連絡票、④緊急連絡・保健調査票、⑤結核健診問診票)



※全て内容を記入してください。クラス、出席番号は書かなくて大丈夫です。

⑥児童の上履き

⑦保護者のスリッパ等と、保護者の下ばきを入れる袋

⑧通学用かばんで登校

⑨保護者用筆記用具(式後に説明があります)

⑩必要な方は、飲用牛乳停止届

★留意点

①未就学児の同伴は可能です。基本的には、上の学年の児童は、会場に入れません。

②入学式後、集合写真撮影をクラスごとに行います。写真撮影は保護者の方は各ご家庭1名のみの参加とさせていただきます。

# 【登下校について】

- ① 登下校は、決められた通学路を通ります。登下校途中、寄り道などをしません。
- ② 保護者が送り迎えをしないで、一人で学校までの道を往復できるように、前もって何回か、お子さんと一緒に歩いてみてください。どこが通学路なのか、お子さんの足で、学校まで何分かかるかなど調べておいてください。
- ③ 学校の玄関が開く時刻は、午前8：00です。あまり早く学校に着いても、校舎の中には入れません。外で手を洗ってから、校舎に入ります。  
登校時刻は午前8：20までですが、朝の支度もありますので、8：15までには教室に入れるようにしてください。  
※8：20を過ぎても連絡がなく、本人が登校していない場合には、学校から確認の連絡をします。
- ④ 家に忘れ物をしても、途中で取りには戻れません。
- ⑤ 欠席・遅刻・早退の連絡は、ホームページに掲載している専用のサイトからアクセスしてください。連絡帳や電話でも構いません。学童に通所する児童は、同時に学童にも連絡してください。（学校と学童は、別組織です。）学校から配布されるお手紙は、急がない場合には後日登校できた時に持ち帰ります。急ぐお知らせは学校から連絡します。
- ⑥ 遅刻・早退の時は、安全確保のため、必ず教室（具合の悪い場合の早退は保健室）まで送り迎えをしていただき、担任との引き渡しをします。児童一人では、早退させることができません。
- ⑦ 入学後、数日は職員が下校に付き添いますが、その後は児童のみで色別での下校になります。



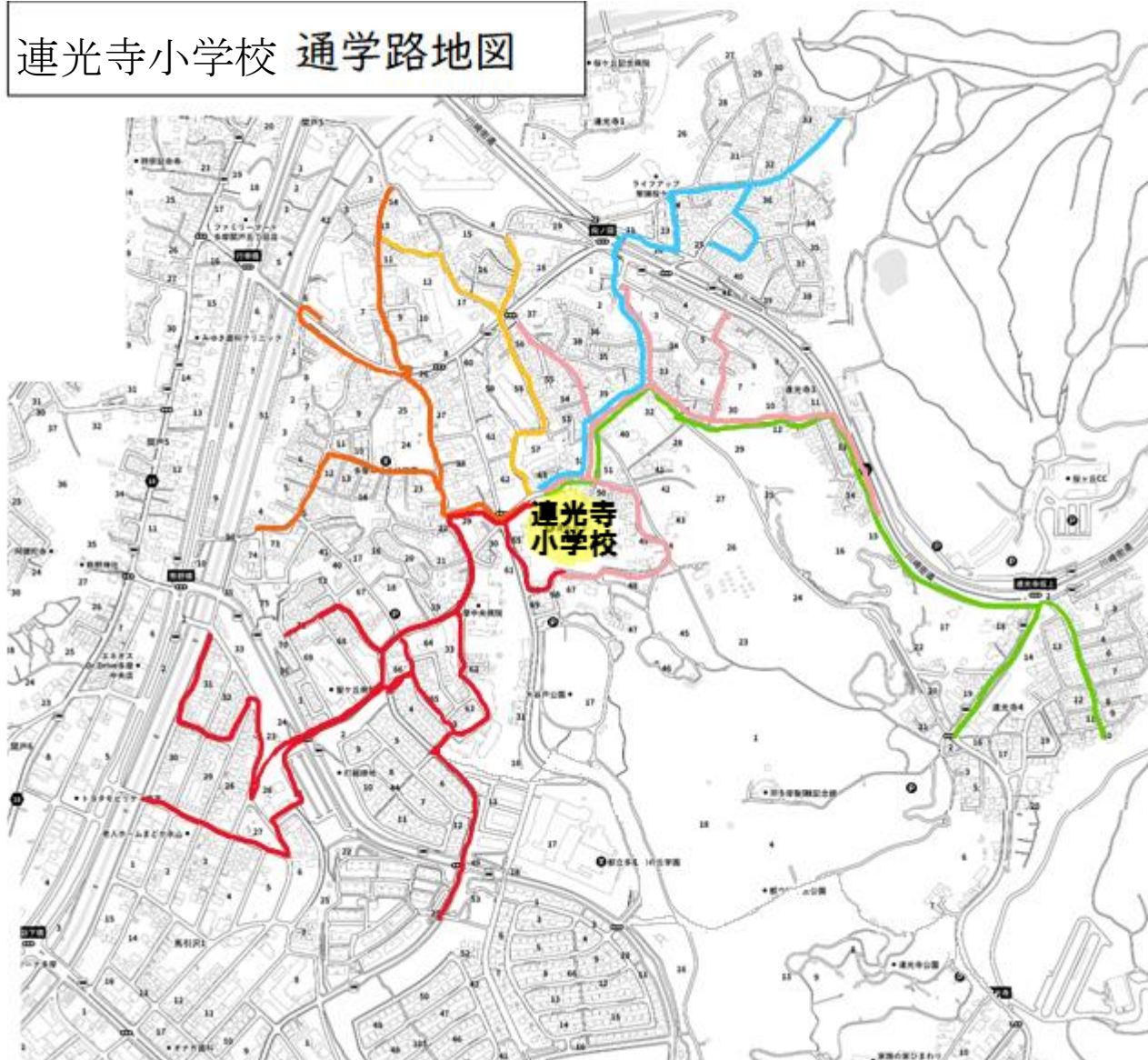
# 【入学当初の方面別下校について】

入学後、しばらくの間は下記の下校方面ごとに集合して、職員が付き添い下校します。

次ページ【通学路地図】をご参照いただき、通学路に近い色で下校になります。

グループ	地域
<b>赤</b> おじぞうさんを左 ※学校より南西方面	ステラ聖ヶ丘、乞田川 方面
	聖ヶ丘1の19都営聖団地 方面
	ドラゴンマンション、車橋 方面
	ジェイパークヒルズ、戸建、連光寺2丁目64, 65付近 方面
	エクセレント、第2ダイヤモンド、レクセル、戸建
	モリス多摩聖ヶ丘ヒルズ、永山ガーデン
<b>オレンジ</b> おじぞうさんを右 ※学校より北西方面	郷土料理「やよい」方面
	レクシオ聖蹟桜ヶ丘 方面
	パシーナ 方面
<b>黄色</b> 西門からすぐ黄色い 歩道橋を通る	旧川崎街道信号渡り左へ
	旧川崎街道信号渡り右へ
<b>水色</b> ※学校より北東方面	向の岡 方面
<b>ピンク</b> ※水色、黄緑以外で 正門から右へ下校	記念館通り、たけのこ公園、川崎街道側道方面
	たけのこ公園下丁字路直進、旧川崎街道方面へ
<b>黄緑</b> ※学校より南東方面	連光寺坂上より連光寺4丁目付近
	連光寺坂上より一の宮団地方面
<b>白</b> ※下校コースのリボンと一緒につける。	連光寺学童クラブ

## 連光寺小学校 通学路地図



色は、下校方面の色になっています。線の引いてあるところが基幹の通学路になります。おうちから学校まで、学校からおうちまでをお子さんと一緒に歩いて確認してください。

## 【下校コースのリボンの付け方】

- ・通学かばんなどを背負った時の右側に、リボンを付けてください。リボンは1年間つけます。2年生になったら外して構いません。学童クラブに通う児童は、2種類のリボンを付けます。
- ・黄色いカバーは、破れてしまっても学校では新しい物をお渡しすることができません。新しい物を購入する必要はありませんので、ご自宅で処分してください。なお、黄色いカバーは、使用が必須ではありません。



# 【令和6年度の行事について】

## ●年間の大きな行事

4月 8日（月） 入学式  
5月25日（土） 運動会

## ●4月の行事

4月15日（月） 給食始まり 保護者会  
5月 1日（水） 学校公開

連光寺小 HP QRコード



## ●年間予定

上記以外の年間予定については、3月中旬ごろ、連光寺小学校のホームページに掲載いたしますので、ご確認ください。

## ●令和6年度生活時程

	A時程	B時程
登校	8:00 ~ 8:20	8:00 ~ 8:20
朝会・集会・朝学習	8:25 ~ 8:40	8:25 ~ 8:40
1校時	8:40 ~ 9:25	8:35 ~ 9:20
2校時	9:30 ~ 10:15	9:25 ~ 10:10
中休み	10:15 ~ 10:35	10:10 ~ 10:30
3校時	10:35 ~ 11:20	10:30 ~ 11:15
4校時	11:25 ~ 12:10	11:20 ~ 12:05
給食	12:10 ~ 12:50	12:05 ~ 12:45
昼休み	12:50 ~ 13:10	12:45 ~ 12:55
清掃	13:10 ~ 13:25	
5校時	13:25 ~ 14:10	12:55 ~ 13:40
6校時	14:15 ~ 15:00	13:45 ~ 14:30
7校時		14:40 ~ 15:25
下校	4時間給食無	12:15
	4時間給食有	13:05
	5時間授業	13:55
	6時間授業	14:45
	7時間授業	15:40

# 【LINE登録について】

本日配布した【SCHOOLCASTの受信設定手順書】の手順に従って、登録をお願いします。

2月15日（木）15:00 ごろ、テスト配信を行います。

受信ができなかった場合には、2/16（金）までに学校へ連絡をお願いします。（042-373-1920）

