

1. 入学式までの心の準備

子供たちにとって小学校入学は、人生の新たなスタートであるとともに、大切な1つの節目でもあります。

子供たちは自分なりに小さな胸をふくらませ、大きな希望に満ちていることでしょう。また、保護者の皆様も、喜びの中に、いくらかの不安もあるかと思います。

このしおりは、子供たちが明るく、楽しい学校生活を過ごせるように、「準備すること」「やっておいてほしいこと」などを書きましたので、お役に立ててくださるようお願いいたします。

入学前にできるように

(1) 自分のことは、自分でできる。

- ・衣服の脱ぎ着、たたむことができる。
- ・傘を うまく扱える。(さす・すぼめる・とめる)
- ・ランドセル等に、学用品の出し入れができて、背負える。
- ・トイレがうまく使える。

(学校は洋式が主で、和式も設置されています)

(2) 分からないこと、困ったことを先生に言える。

人の顔を見て、最後まで話が聞ける。

(3) 名前を呼ばれたら、「はい」とはっきり返事ができる。

学習は、「はい」の返事から始まります。

(4) ある程度の時間、座っておしゃべりをせずに話を聞くことができる。

2. 入学式までに準備するもの *1つ1つにしっかり記名してください。

家庭で用意するもの	<ul style="list-style-type: none"> ・ランドセル等 ・筆箱（箱型のもの。こったデザインのものや缶ペンケースは、望ましくない） ・下じき（なるべく無地のものが望ましい） ・鉛筆（2B4～5本・赤鉛筆1本） ・消しゴム（字がよく消えるもの） ・名前書きペン（油性） ・定規（こったデザインのものや、折りたたみ式でないもの） ・はさみ（先がとがっていないもの） ・色えんぴつ（12色） ・上ばき（上ばき入れの袋） ・体育着（シャツ、ハーフパンツ、紅白帽子、体育着入れの袋） ・防災頭巾・袋カバー （家にある場合はそれを使い、ない場合は用意をしてください） ・布手さげ袋（縦30cm×横40cmぐらい） （床に引きずらないように、なるべく持ち手は短くしてください）
学校で用意するもの	<ul style="list-style-type: none"> ・教科書、連絡帳、連絡袋、道具箱、たんけんボード（入学式の日にお渡しします） ・ノート ・油粘土 ・クレパス ・のり <div style="text-align: center; margin-top: 10px;"> <p style="text-align: center;">5.5 cm 33 cm 23 cm</p> </div>

服装と上ばきについて

- ・服装は自由です。
汚れても良いもの、活動的なもの、1人で脱ぎ着ができるものを着させてください。
ハンカチ等を入れるため、ポケットのあるものをご準備ください。
- ・体育着と紅白帽子、体育着入れの袋
4月8日（月）入学式後に学校の体育館前で販売します。学校指定のものはありませんので、これより前に他のお店で購入していただいても構いません。
- ・上ばき・・・白色が基本です。各自でご用意ください。

算数ブロック

算数の授業で、算数ブロックを使用します。4月15日（月）に、算数ブロックを持たせてください。算数ブロックに指定はありませんので、ご兄弟の物でも構いません。4月8日（月）入学式後に学校の体育館前で販売します。金額は600円です。本日配布の封筒に代金を入れて入学式の日にお持ちください。購入される方はおつりがでないようにご準備ください。

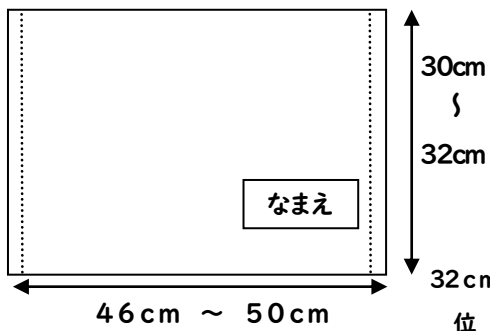
給食が始まったら使うもの・・・4月16日（火）から給食が始まります。

以下のものをご準備ください。

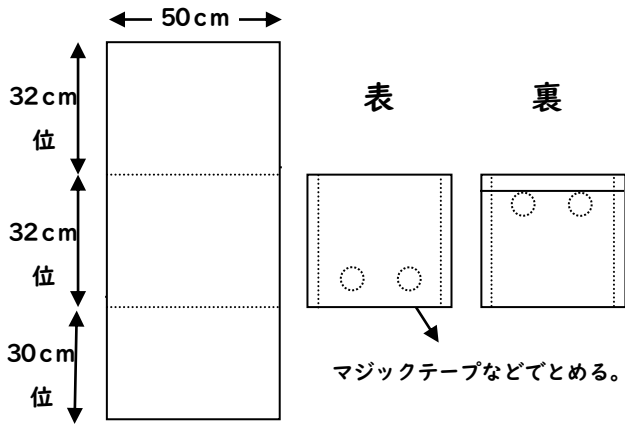
- ・ランチョンマット
- ・口ふき用ハンカチ
- ・給食袋（上記2点を入れます。紐は長すぎないようにしてください）

★ 防災頭巾

仕上がりサイズ



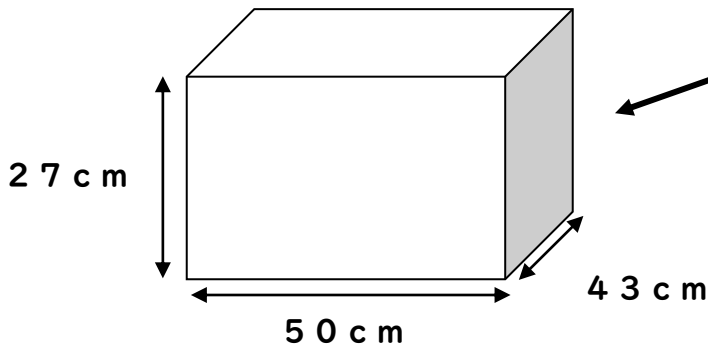
今まで使用していたもので結構ですが、新しいものを購入したり、作られたりするという方は、下記のことを準備して下さるようお願いいたします。椅子の背にかぶせる形のものであります。



※ 防災頭巾は、入学式後の体育着販売時に購入いただくことも可能です。防災頭巾のカバーは、頭巾が取り出しやすく、丈夫な物をご用意ください。

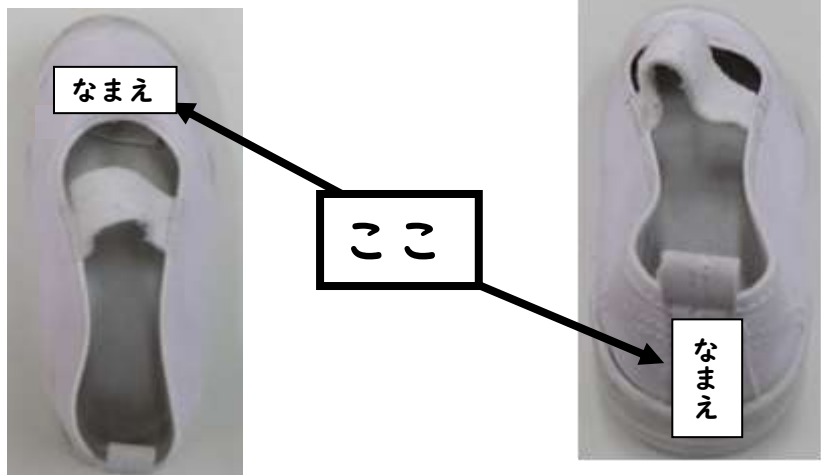
★ ロッカーサイズ

教室でランドセルや自分の持ち物を入れます。



★ 上ばきの記名

前面とかかとに、油性ペンで名前を書いてください。



3. 特別支援教育について

学習面や行動面、対人面でつまずきや困難さを感じているお子さんに対して、個々のニーズに応じた対応をしています。

自立や社会参加に向けた取り組みを支援するという視点に立ち、一人一人の教育的ニーズを把握するとともに、そのもてる力を高め、生活や学習上の困難を改善または克服するための適切な指導及び必要な支援に取り組んでいます。



<主な取り組み>

(1) 学校生活支援シート及び個別指導計画の作成

支援が必要な児童について、担任、保護者、特別支援教育コーディネーター等で相談をして、学校生活支援シートや個別指導計画を作成しています。学習面・生活面・対人面等様々な角度からその児童に合った対応を考えていきます。

(2) 特別支援教育マネジメントチームによる巡回相談

学習面や生活面、対人面で困難さを抱える児童について、保護者の方の承諾に基づいて、医療や心理学の専門家が学校での様子を観察し、適切な支援の方法などを教員に助言する制度です。指導や助言を受ける際には、担任、特別支援教育コーディネーター、特別支援教室担当等が同席し、今後の指導に広く生かせるようにしています。また、指導や助言を受けた内容については、保護者の方にもお伝えしています。

(3) 巡回心理士やスクールカウンセラー等、関係諸機関との連携

月に1回、巡回心理士による児童観察及び教員への指導助言の機会を設けています。定期的に観察するため児童の変容を見取ることができます。その時々児童に合った適切な支援・指導方法の助言を受けることで、指導や支援に活用できます。また、保護者の方からの要望があれば、助言内容をお伝えすることもできます。

スクールカウンセラーは週に1回来校しています。観察や面談を通して、保護者の方や児童の相談内容に合った解決方法や対応方法を、その場で一緒に考えていきます。

(4) ピアティーチャーによる支援

児童の学級への適応や学習へのつまずきに対するサポートを行っています。授業や生活の場面で、先生の指示が分からずに困っている児童に対してアドバイスをしたり、周囲の刺激が気になる児童に、どこに注意を向けるのかを教えたりします。



(5) 特別支援教室 わかば

自分に合ったコミュニケーションの取り方や気持ちのコントロール方法、学習方法を学ぶ場です。小さな集団や個別学習の中で実践し、自信を付け、学級の中でその力を発揮できるようにしていきます。長所や短所を含めていろいろな特徴のある自分自身について、誰よりもよく理解し、自信をもって前向きに生活していけるような支援を考えています。

社会性が芽生えるこの時期に、発達段階に合った適切な教育環境を整えることが大切です。お子さんのことで気になることや心配なことがありましたら、副校長、担任または特別支援教育コーディネーターまでお問い合わせください。お子さんに合った支援を、ぜひ学校と家庭とで考えていきたいと思っております。

4. 通学路について

(1) 通学路について

- ・学校で指定している通学路の図を参考にして、入学前にお子様と一緒に歩いて覚えるようにしてください。
- ・学校では児童の安全を考えて通学路を決めておりますが、各ご家庭で判断し、防犯上、通学路を別に指定される場合は、入学後に提出する児童調査票に記入する児童理解のための個人票に記入していただきます。

※登下校の途中でケガをした場合、日本スポーツ振興センターから給付金が出ます。

※学区外の児童については、学級担任と保護者の方と話し合っ、通学路を決めます。

◎交通事故の防止

今までの子供の事故の主な原因といわれるもの

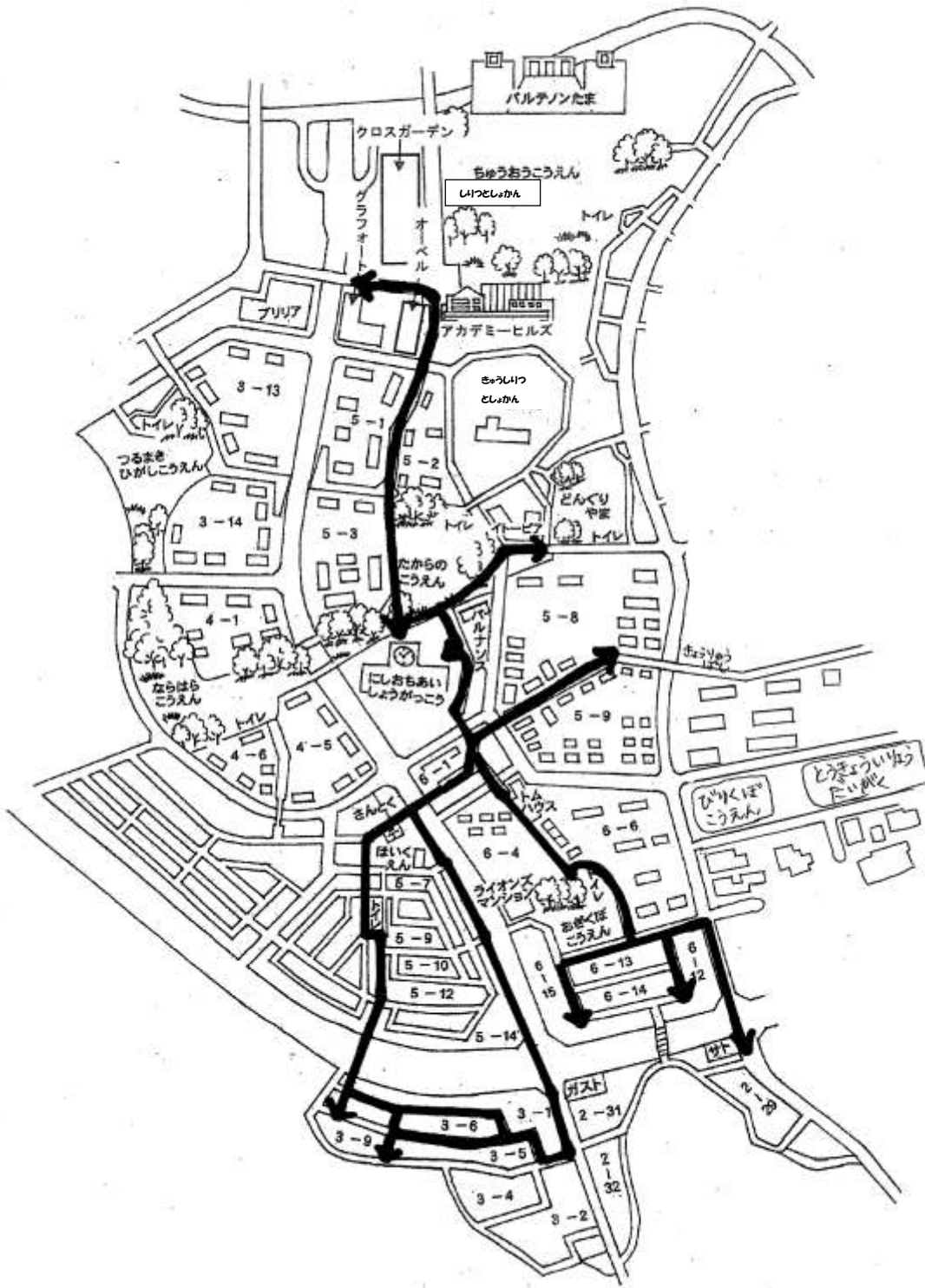
- ・飛び出し
 - ・道路横断時の安全確認の不徹底
- があげられています。



(2) 登下校の注意事項

- ・なるべく近くの小学生同士で誘い合っ、登下校をさせてください。
- ・通学路で1人になる場所がある場合には、そこまでの見送りや迎えをできる範囲でお願いいたします。
- ・多摩市で震度5以上の地震が起きた場合は、保護者による引き取りをしていただくことになります。

西落合小学校 通学路地図



5. 学校給食について

(1) 給食指導について

- ① 1年生の給食開始は、4月16日（火）からです。
- ② 入学までに心掛けていただきたいこと
 - ・好き嫌いなく、何でもよくかんで食べられるようにしておく。
 - ・ご飯やおかずを、器にもれるようにしておく。
 - ・箸を、正しく持てるようにしておく。
 - ・食事時間は、20分位です。



(2) アレルギーのあるお子さんについて

食物アレルギーがあり、給食が食べられない、または、一部食べられないものがあるお子さんについては、必ず入学前に養護教諭までご相談ください。入学後、保健調査票のアレルギー欄にその旨をご記入ください。また、本人への指導もよろしくお願いいたします。

(3) 給食費の納入方法

◎口座から自動引き落とし

※年度途中で、金融機関を変更される方は、担任に申し出て変更の手続きをとってください。

※本日「学校給食申込書兼学校給食費預金口座振替依頼書」を提出できなかった方は、2月9日（金）までに職員室に届けてくださるようお願いいたします。



6. その他

登校時間 **8 : 0 0 ~ 8 : 1 5**

(朝会や集会は、8 : 2 0 から行います。)

- ◎欠席や遅刻、早退の連絡は、インターネット、または連絡帳（おたよりノート）でお願いします。
- ・インターネットでの連絡方法については、入学後に詳細をお伝えします。
 - ・連絡帳は、連絡袋に入れ、兄弟や本校に通学しているお子さんに頼んでください。
 - ・電話での連絡は、なるべくご遠慮ください。
 - ・遅れて登校する場合は、必ず保護者の付き添いをお願いします。
 - ・早退する場合も、保護者の方が迎えにきてください。

入学式について

1. 日にち 令和6年4月8日(月)
2. 時刻 受付 9時50分～10時15分
開式 10時30分
※ 式の進行に支障をきたしますので、受付時間を厳守し、10時25分までにご着席ください。
3. 場所 受付場所 昇降口(校庭側の入口)
式場 体育館
4. 持ち物
 - ・就学通知書
 - ・上ばき(親子とも)
 - ・ランドセル等
 - ・靴入れ(保護者用)

当日の流れ

1. 児童用昇降口前にて、クラス名簿を配布いたします。
2. 受付(クラスごと)
3. 新1年生 → 6年生と一緒に教室へ
保護者の方 → 外から回って、体育館へ行ってください。
※10時25分までに着席してお待ちください。
4. 入学式(体育館)
5. 記念撮影(体育館)
6. 担任の話・教科書配布等(教室)
7. 下校(11時45分頃)

