

令和2年5月26日

保護者 様

野田市教育委員会

#### 市立小中学校の再開について

日頃より、本市の教育活動にご理解ご協力をいただき、感謝申し上げます。「緊急事態宣言」について、千葉県では5月25日に解除となりましたが、緊張感を持ち続けることは重要であると考えます。臨時休業につきましては、学校や教育委員会でさまざまな学習等の取り組みを進めておりますが、ご家庭のご協力あつてのことと存じます。

先日行った学校再開に関するアンケートへのご協力ありがとうございました。教育委員会では、6月1日からの再開を目途に災害対策本部と協議しておりましたが、その中でアンケートを取らせていただき、約8割の保護者が早期の再開を希望していることも確認し、その上で6月1日の再開を決定しました。

再開につきましては、別紙のとおり感染症拡大防止に関して、できる限りの対応をいたします。その上で通常登校に向けて、段階的に分散登校を行って参ります。なお、感染状況によっては、変更する場合があります。

夏休みにつきましては、アンケート結果を参考にしながら、再開後の学校の学習の進捗や授業時数を含め、詳細な状況を確認した上で、校長会等と十分に検討し、決定次第お知らせします。

分散登校の詳細につきましては、学校から詳細をお伝えしますので、ご理解ご協力のほどお願いいたします。

## 学校再開における学校生活の留意事項について

野田市教育委員会

学校再開にあたり、新型コロナウイルス感染拡大リスクの低減と児童生徒の学びの保障を勘案し、よりよい教育活動を展開するために留意事項を示しました。また、保護者の皆様に御願ひすることもございますので、ご理解とご協力をよろしくお願いいたします。

### 1 再開について

#### (1) 分散登校について

- ① 6月22日からの通常登校に向けて、少しずつ学校生活になれるよう、段階を踏んで分散登校を行います。また小学校低学年は、登下校時の安全を考慮し、午前中の登校とします。詳細は、各学校からお知らせします。
- ② 分散登校では「3密」をさけるため学級を二つに分けて、それぞれ同じ内容の学習をします。
- ③ 臨時休業中の課題の確認や丁寧に振り返る学習を中心に行います。
- ④ 引き続き学年に応じた家庭での学習課題を設定します。
- ⑤ 通常登校開始から、正規のカリキュラムでの学習を開始します。
- ⑥ 引き続き、自宅学習も行います。また学習動画等のご利用いただけます。

6月1日(月)～ 各学年週1回1時間の登校

6月8日(月)～ 各学年週1回2時間の登校 ただし、小1、小6、中3は週2回の登校

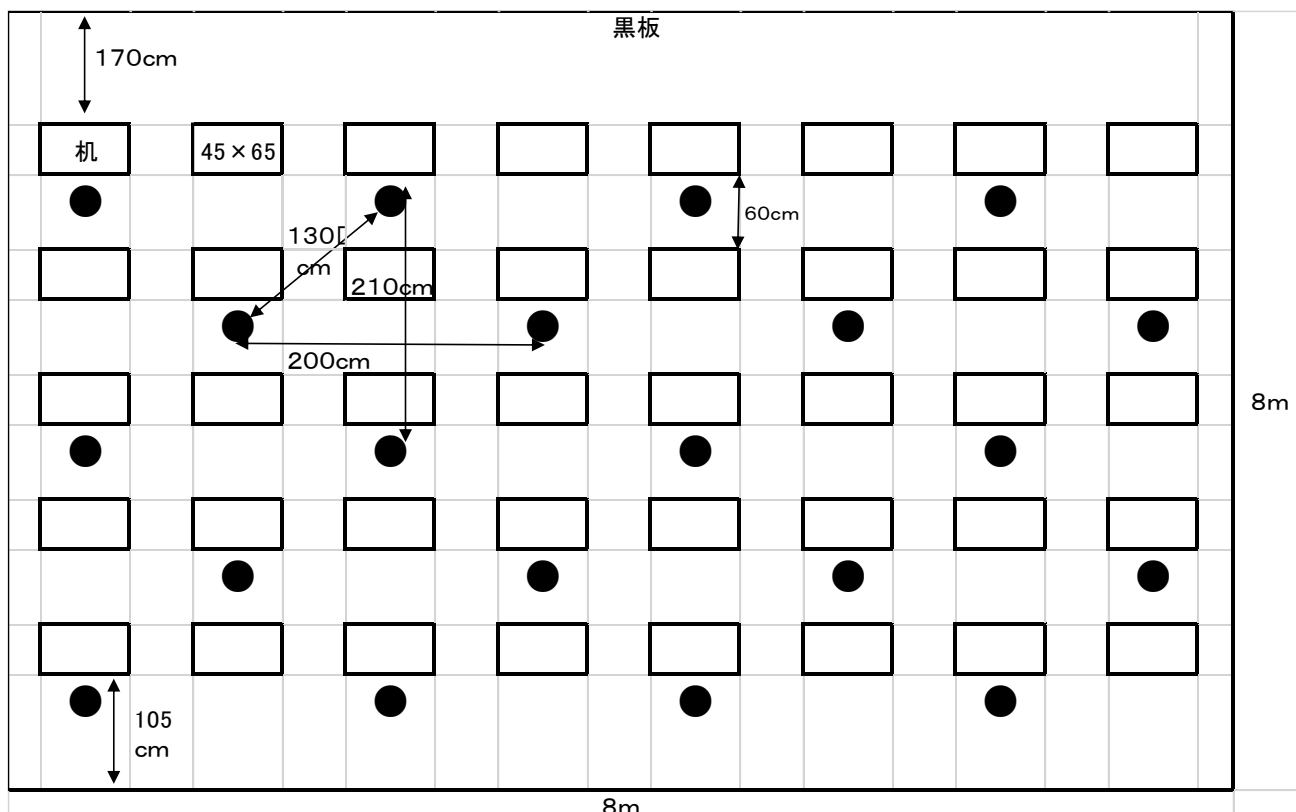
6月15日(月)～ 毎日3時間の登校、小学校低学年は午前中、高学年は午後  
中学校は、午前と午後に分けて登校

6月22日(月)～ 通常登校(給食を提供します。)

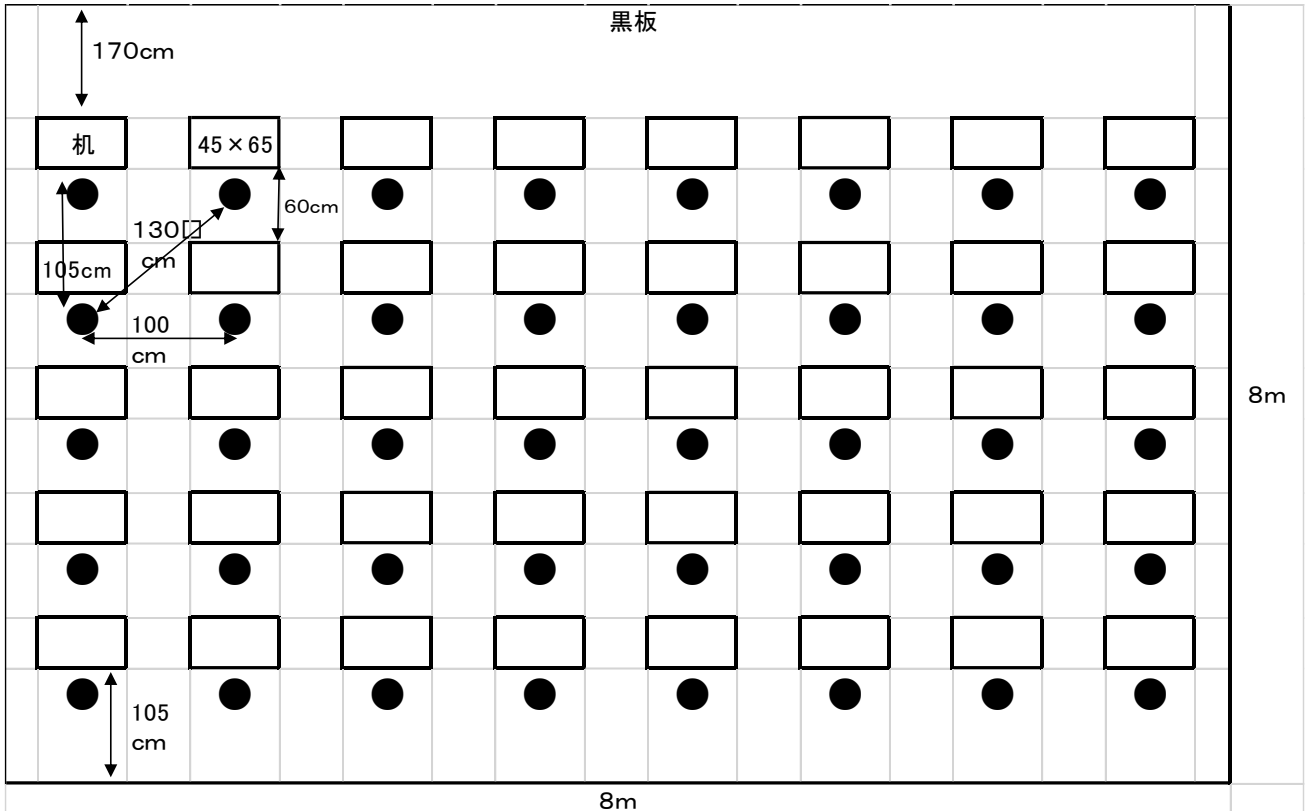
#### (2) 分散登校の座席について

教室の空間を最大限活かして、児童生徒同士の距離を可能な限り取ります。

##### ①分散登校時の座席図



## ②通常登校時の座席図



### 学校で取り組むこと

#### 1 朝の健康観察

- ① 持参した健康観察カードを確認し、健康観察を行います。家庭で検温していない児童生徒は、体温を測定します。
- ② 遅刻・欠席者については、理由を確認させていただきます。
- ③ 健康観察の結果、個別の対応が必要な児童生徒に対しては、管理職と保護者と連絡を取り対応します。また、授業中、休み時間等も随時健康観察を行い、体調不調者については適切に対応します。

#### 2 登下校時の注意

- ① 周囲の人と距離をとりながら、安全に気を付けて登下校するよう指導します。
- ② 学校周辺の交通量の多い道路、交差点では、学校職員等による安全指導を行います。小学1年生は、保護者の協力を得ながら登下校を実施しますが、学校でも安全教育を継続して行います。
- ③ 校門や玄関口等での密集が起こらないよう登下校時間帯を分散させます。
- ④ 交通指導員と連絡を密に行い、子どもの安全確保に取り組めます。

#### 3 「3密」を回避する学校内の環境づくり

##### (1) 基本的な感染症対策に関する指導の実施

- ① マスクの着用を徹底した上で、教育活動を行います。
- ② 石けんでの手洗いを具体的な手洗いの仕方を指導した上で徹底します。  
(登校後、外遊びの後、体育の授業後、給食前、清掃後、トイレの後等)
- ③ 咳エチケットの指導

- ④ 学習内容を見直し、密接な距離を避けられない学習については、できる限り時間を短縮して実施します。

### (3) 教室内の換気・配置の工夫

- ① 教室では、エアコンを活用する等、室温に注意します。原則、窓は開けておきます。気象条件によって厳しい場合には、休み時間に必ず換気を行います。その際、2方向の窓を同時に開け、風の流れを確保します。
- ② 教室内ではマスクを着用し、授業中の教師を児童生徒との距離は可能な限り離します。
- ③ 児童生徒の座席配置では、人と人の間隔を1 m以上離します。
- ④ 教育活動は、児童生徒が対面とならないような形で行います。
- ⑤ サポートで入る先生は、短時間で指導にあたります。

### (4) トイレ使用時の配慮・工夫

- ① 1度に多くの児童生徒が、トイレに入らないように、トイレ前に待機場所をビニルテープ等で示します。
- ② トイレの窓を開放し、十分な換気を行います。
- ③ トイレ利用後の手洗いを徹底します。

### (5) 消毒液を使った清掃の徹底

- ① 児童生徒が利用する場所のうち、机・椅子等特に多くの者が触れる場所は、1日に1回下校後に、次亜塩素酸等による消毒を行います。消毒を複数回実施する場合、子どもへの影響を十分考慮します。

(ドアノブ、水道、トイレ、手すり、電気のスイッチ 等)

## 4 給食時の注意点

- ① 食事の前の手洗いを徹底するとともに、給食当番については衛生チェックリストをもとに健康状態を確認します。担任が手洗いを確認し、白衣を着用させます。
- ② 配膳は、マスクを着用して行い、配膳後は前向きで会話を控えて食べます。この際、DVD視聴や音楽鑑賞を行う等、感染のリスクを軽減します。

## 5 学習について

### (1) 分散登校時の学習等について

- ① 分散登校では、臨時休業中の課題の確認や丁寧に振り返る学習を中心に行います。
- ② 引き続き学年に応じた家庭での学習課題を設定します。
- ③ 通常登校開始から、正規のカリキュラムでの学習を開始します。
- ④ 引き続き、学習動画等のご利用いただけます。

### (2) 通常授業での学習内容の配慮について

- ① 音楽の授業など狭い空間や密閉状態での歌唱指導や身体の接触を伴う学習活動については当面控えます。
- ② 家庭科や技術・家庭科では調理実習などの学習内容は当面控えます。
- ③ 体育や保健体育の学習では、身体の接触を伴う活動や近距離で向かい合ったりする学習活動は当面控えます。
- ④ 児童生徒が密集した長時間のグループ活動は当面控えます。

## 6 心のケア等

- ① 新型コロナウイルス感染症に起因するいじめ、偏見、ストレス等が起こらないよう園児児童生徒を日常的に観察します。園児児童生徒のストレス等、必要に応じて、

養護教諭やスクールカウンセラー等による支援を行う学校体制を整えます。

- ② 子どもや保護者等が新型コロナウイルス感染症を理由としたいじめや偏見等に悩んだ場合の窓口として、「24時間子供SOSダイヤル 0120-0-78310」があります。

## 保護者の皆様をお願いすること

### 1 健康観察

#### (1) 家庭での健康観察

- ① 毎朝、自宅で体温を測り、健康観察カードに記入し、園児児童生徒が学校・園に持参させてください。
- ② 発熱、せき等かぜ症状がある場合、登校を控え、自宅で休養していただくようお願いします。
- ③

### 2 登下校時の注意点

- ① 周囲の人と距離をとりながら、安全に気を付けて登下校するよう声かけをお願いします。
- ② 学校周辺の交通量の多い道路、交差点では、学校職員等による安全指導を行います。小学1年生は、通学に慣れるまでできるだけ保護者と共に登下校を実施していただくようお願いします。