

平成29年度 高円宮全日本ユース(U-15)  
サッカー大会春日部市予選会  
予選リーグ 結果

平成29年度 高円宮全日本ユース(U-15)  
サッカー大会春日部市予選会  
決勝トーナメント 最終結果

予選リーグ 会場:大沼中 試合日:5月3日(水)・5日(金)

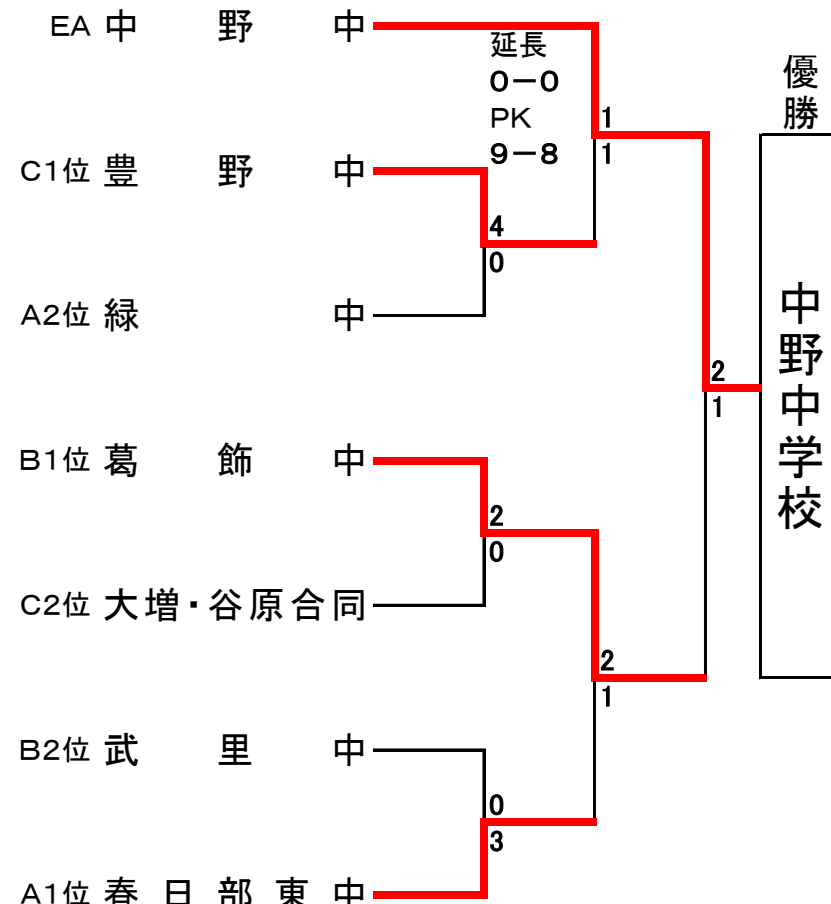
A	学校名	大沼	緑	飯沼	東	勝点	得失差	順位
a	大沼中	△	×	×	×	1	-4	4
b	緑中	○	△	×	×	4	-1	2
c	飯沼中	△	△	△	△	3	0	3
d	東中	○	○	△	△	9	7	1

会場:葛飾中 試合日:5月5日(金)

B	学校名	葛飾	武里	豊春	勝点	得失差	順位
a	葛飾中	○	○	○	6	8	1
b	豊春中	×	×	×	0	0	3
c	武里中	×	○	○	3	0	2

会場:大増中 試合日:4月22日(土)

C	学校名	共栄	合同	豊野	勝点	得失差	順位
a	共栄中	×	×	×	0	-8	3
b	大増・谷原(合同)中	○	×	×	3	0	2
c	豊野中	○	○	○	6	8	1



準決勝第一試合 中野中 対 豊野中 PK経過

順	一	二	三	四	五	六	七	八	九	十	十一	十二	計
中野中選手	○	×	×	○	○	○	×	○	○	○	○	○	9
豊野中選手	×	○	○	○	×	○	×	○	○	○	○	×	8