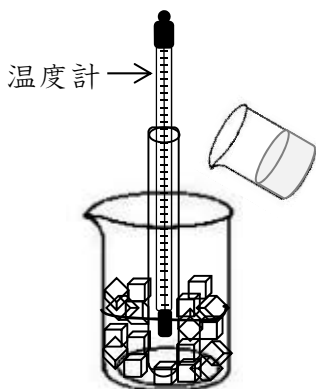
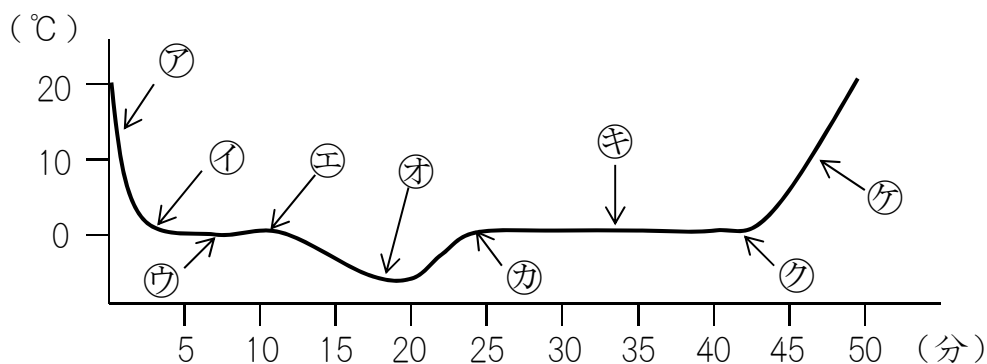


# 理科 水の変身 ①

名前

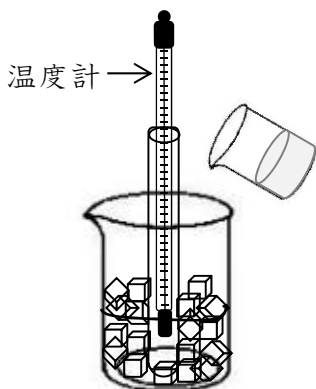


氷・水・食塩しょくえんを入れたビーカーの中で  
 水を入れた試験管しけんかんをひやしました。  
 中の水が氷になるまでひやし、そのあと  
 試験管を取りだしました。  
 この実験での水の温度の変化をあらわした  
 グラフを見て次の問いに答えましょう。

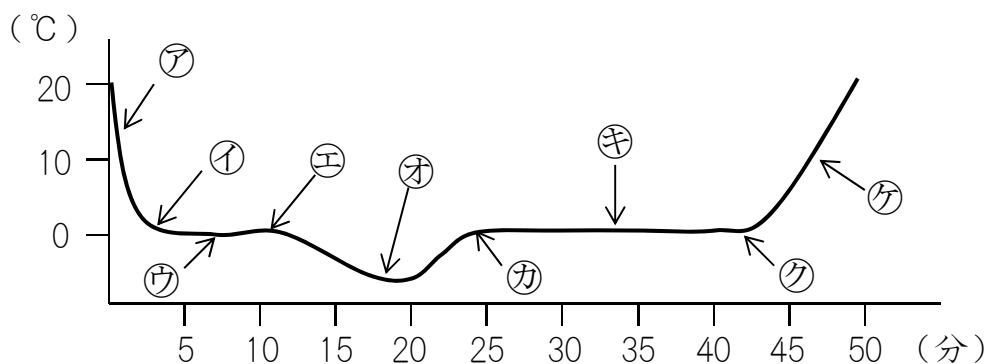


次のようすは上のグラフのどこにあたりますか。ア～ケで答えましょう。

- ① 水がこおり始めた。 ( )
- ② 全部の水がこおった。 ( )
- ③ 試験管をビーカーから取り出した。 ( )
- ④ 氷がとけ始めた。 ( )
- ⑤ 全部の氷がとけた。 ( )
- ⑥ 試験管の中が全部水の時。 ( )( )
- ⑦ 試験管の中が水と氷の時。 ( )( )
- ⑧ 試験管の中が全部氷の時。 ( )



氷・水・食塩しょくえんを入れたビーカーの中で  
 水を入れた試験管しけんかんをひやしました。  
 中の水が氷になるまでひやし、そのあと  
 試験管を取りだしました。  
 この実験での水の温度の変化をあらわした  
 グラフを見て次の問いに答えましょう。



次のようすは上のグラフのどこにあたりますか。ア～ケで答えましょう。

- ① 水がこおり始めた。 ( イ )
- ② 全部の水がこおった。 ( エ )
- ③ 試験管をビーカーから取り出した。 ( オ )
- ④ 氷がとけ始めた。 ( カ )
- ⑤ 全部の氷がとけた。 ( ケ )
- ⑥ 試験管の中が全部水の時。 ( ア ) ( ケ )
- ⑦ 試験管の中が水と氷の時。 ( ウ ) ( キ )
- ⑧ 試験管の中が全部氷の時。 ( オ )