



13. 円と球

なまえ

東3・II

計算ドリル

② 34 ページ
⑦ 16 ページ

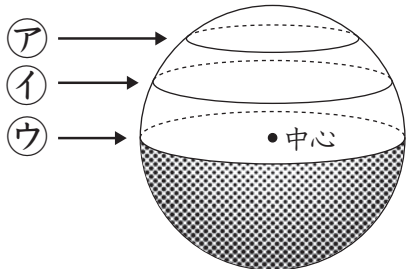
② 球

点

- ^{きゅう}球をア、イ、ウのところて切ります。 (10点)

ア～ウを切り口の大きいじゅんにならべましょう。

①



(→ →)

- ^{つぎ}次の長さをもとめましょう。 (1つ10点)

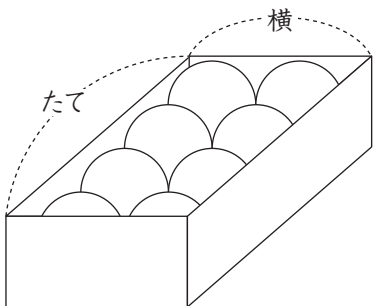
② ^{はんけい}半径が4cmの球の^{ちよっけい}直径 ()

③ 半径が10cmの球の直径 ()

④ 直径が6cmの球の半径 ()

- 下の図のように、半径2cmのボールが8こぴったり入っている^{はこ}箱があります。

次の長さをもとめましょう。 (1つ20点)



(箱の紙のあつさは考えません。)

⑤ ボールの直径 ()

⑥ 箱の^{よこ}横の長さ ()

⑦ 箱のたての長さ ()

答え

計算ドリル
 ② 34 ページ
 ① 16 ページ

13. 円と球
 ② 球

① ウ → ① イ → ① ア

② 8cm

③ 20cm

④ 3cm

⑤ 4cm

⑥ 8cm

⑦ 16cm

まちがえた
 もんだい
 問題をかくにん
 してみよう!

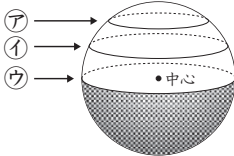
119
 計算ドリル
 ② 34 ページ
 ① 16 ページ

13. 円と球
 ② 球

なまえ _____ 点 _____

● 球を①, ①, ①のところで切ります。 (10点)
 ①~①を切り口の大きいじゅんにならべましょう。

①



(→ →)

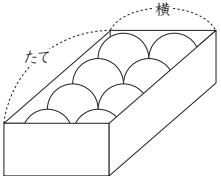
● 次の長さをもとめましょう。 (1つ10点)

② 半径が4cmの球の直径 ()

③ 半径が10cmの球の直径 ()

④ 直径が6cmの球の半径 ()

● 下の図のように、半径2cmのボールが8こぴったり入っている箱があります。 次の長さをもとめましょう。 (1つ20点)



(箱の紙のあつさは考えません。)

⑤ ボールの直径 ()

⑥ 箱の横の長さ ()

⑦ 箱のたての長さ ()

5322T119