



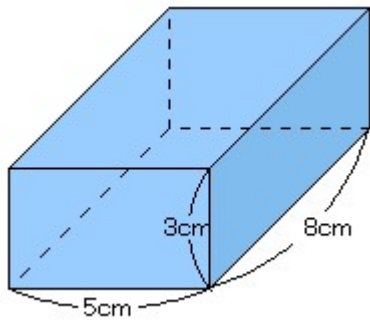
()年 ()組 ()番
名前 ()

1 下の図形の体積を求めましょう。(2)、(3)は式の説明をしましょう。

(1) 20点 (式・答え10点×2) (2) (3) 40点×2 (式・答え10×2
式の説明20点)

点

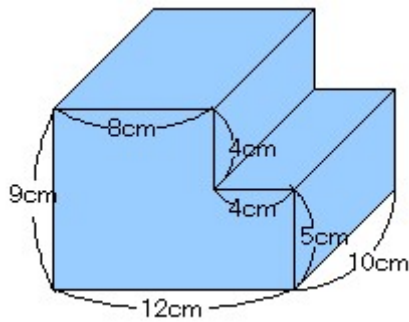
(1)



式

答え ()

(2)

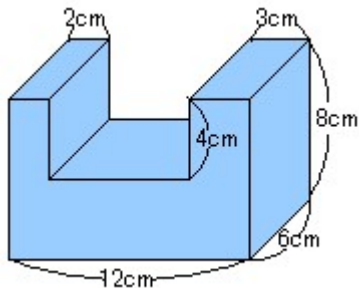


式

(式の説明)

答え ()

(3)



式

(式の説明)

答え ()