



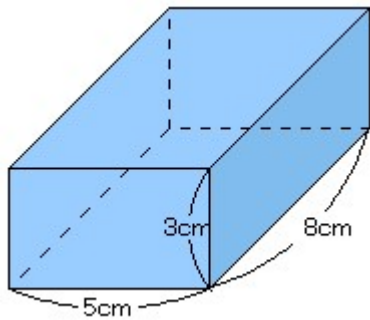
( ) 年 ( ) 組 ( ) 番  
名前 ( )

模範解答

1 下の図形の体積を求めましょう。(2)、(3)は式の説明をしましよ  
(1) 20点 (2) (3) 40点×2

点

(1)

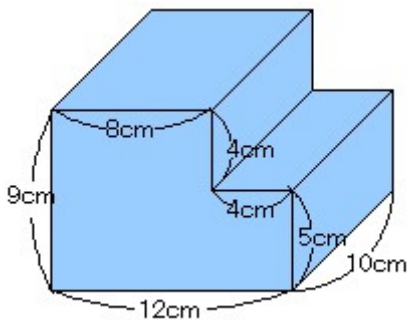


式  $8 \times 5 \times 3$

計算

答え (  $120 \text{ cm}^3$  )

(2)



式 ①  $10 \times 12 \times 9 - 10 \times 4 \times 4 = 920$

②  $10 \times 8 \times 9 + 10 \times 4 \times 5 = 920$

③  $10 \times 8 \times 4 + 10 \times 12 \times 5 = 920$

(式の説明) <例>

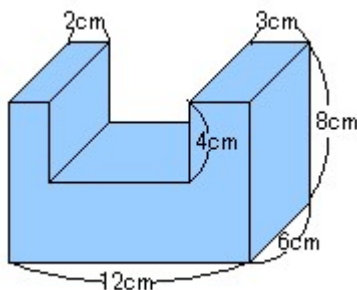
①大きな直方体からたした小さな直方体をひきました。

②直方体をたてに切ってたしました。

③直方体を横に切ってたしました。

答え (  $920 \text{ cm}^3$  )

(3)



式  $6 \times 12 \times 8 - 6 \times 7 \times 4$

$= 576 - 168$

$= 408$

(式の説明) <例>

初めに、大きな直方体の体積を出します。

次に、足した小さい直方体の体積を出します。

そして、大きい直方体から小さい直方体を引きます。

答えは、 $408 \text{ cm}^3$ になります。

答え (  $408 \text{ cm}^3$  )