

6年生算数 復習03 (答え)

① 次の分数の計算をしましょう。

① $\frac{7}{6} \div \frac{9}{5} = \frac{35}{34}$

② $\frac{4}{9} \div \frac{3}{5} = \frac{20}{27}$

③ $\frac{5}{7} \div \frac{3}{5} = \frac{25}{21} (=1\frac{4}{21})$

④ $\frac{7}{9} \div \frac{11}{8} = \frac{56}{99}$

⑤ $\frac{5}{3} \div \frac{3}{5} = \frac{25}{9} (=2\frac{7}{9})$

⑥ $\frac{2}{9} \div \frac{13}{10} = \frac{20}{117}$

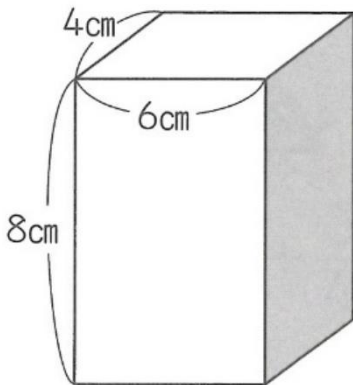
⑦ $\frac{21}{10} \div \frac{2}{3} = \frac{63}{20} (=3\frac{3}{20})$

⑧ $\frac{4}{3} \div \frac{3}{2} = \frac{8}{9}$

⑨ $\frac{9}{4} \div \frac{10}{7} = \frac{63}{40} (=1\frac{23}{40})$

⑩ $\frac{11}{8} \div \frac{7}{3} = \frac{33}{56}$

② 下の四角柱の体積の求め方を考えます。



①四角柱の体積は、直方体の公式を使って求めます。

() にあてはまることばを書きましょう。

(1)直方体の体積を求める公式は、

(縦) × (横) × (高さ)

縦×横は、四角柱の底面積です。

(2)四角柱の体積を求める公式は、

(底面積) × (高さ) です。

②公式にあてはめて、上の四角柱の体積を求めましょう。

式 $4 \times 6 \times 8 = 192$ 答え 192 cm^3

③ 先生たち4人がめんつゆを作りました。

①水とめんつゆの割合を簡単な比で表しましょう。

	水	つゆ	比
三木先生			3 : 1
坂本先生			4 : 1
足立先生			5 : 2
校長先生			4 : 1

②同じ味は何先生と何先生ですか。 坂本先生と校長先生