

6年生算数 復習03

① 次の分数の計算をしましょう。

① $\frac{7}{6} \div \frac{9}{5}$

② $\frac{4}{9} \div \frac{3}{5}$

③ $\frac{5}{7} \div \frac{3}{5}$

④ $\frac{7}{9} \div \frac{11}{8}$

⑤ $\frac{5}{3} \div \frac{3}{5}$

⑥ $\frac{2}{9} \div \frac{13}{10}$

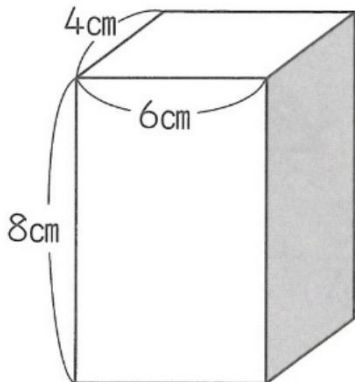
⑦ $\frac{21}{10} \div \frac{2}{3}$

⑧ $\frac{4}{3} \div \frac{3}{2}$

⑨ $\frac{9}{4} \div \frac{10}{7}$

⑩ $\frac{11}{8} \div \frac{7}{3}$

② 下の四角柱の体積の求め方を考えます。



①四角柱の体積は、直方体の公式を使って求めます。

() にあてはまることばを書きましょう。

(1)直方体の体積を求める公式は、

() × () × ()

縦×横は、四角柱の底面積です。

(2)四角柱の体積を求める公式は、

() × () です。

②公式にあてはめて、上の四角柱の体積を求めましょう。

③ 先生たち4人がめんつゆを作りました。

①水とめんつゆの割合を簡単な比で表しましょう。

	水	つゆ	比
三木先生			
坂本先生			
足立先生			
校長先生			

②同じ味は何先生と何先生ですか。