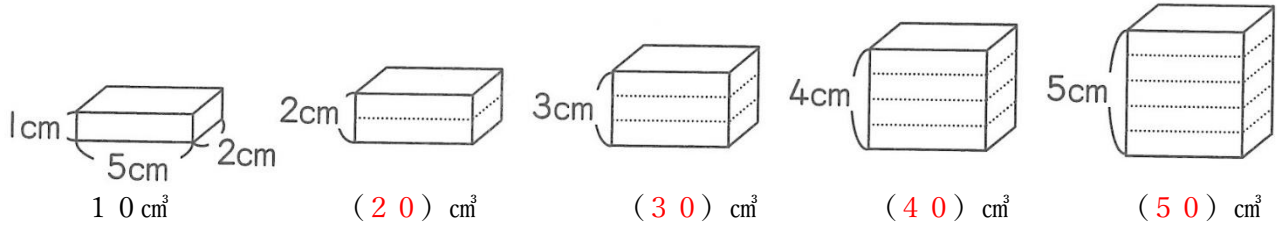


5年生算数 復習02 (答え)

① 下の図のように、直方体の高さが1 cm、2 cm、3 cm、……と変わると、それにもなって体積はどう変わるか調べましょう。

① () の中にそれぞれの体積を書きましょう。



② 高さ□cmが1 cm、2 cm、3 cm、……のとき、体積○cm³はそれぞれ何cm³になるか表にまとめましょう。

高さ□ (cm)	1	2	3	4	5	6
体積○ (cm³)	10	20	30	40	50	60

③ □ (高さ) が1 cmずつふえていくと、○ (体積) はどうなりますか。10 cm³ずつ増える。

④ □ (高さ) が2倍、3倍になると、○ (体積) はどうなりますか。2倍、3倍になる。

⑤ □ に数を書いて、□ (高さ) と○ (体積) の関係を比例の式に表しましょう。

$$10 \times \square = \bigcirc$$

⑥ 高さが12 cmのときの体積を求めましょう。

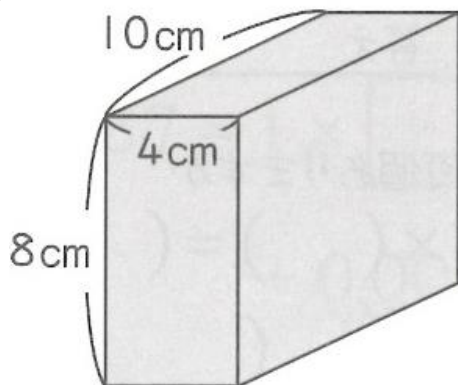
式 $10 \times 12 = 120$ 答え 120 cm^3

② 次の小数のわり算を筆算で計算しましょう。

- ① $45 \div 0.5 = 90$ ② $36 \div 1.2 = 30$ ③ $28 \div 1.4 = 20$ ④ $60 \div 0.3 = 200$
 ⑤ $40 \div 0.2 = 200$ ⑥ $10 \div 0.5 = 20$ ⑦ $120 \div 0.4 = 300$ ⑧ $560 \div 0.7 = 800$
 ⑨ $300 \div 0.5 = 600$ ⑩ $480 \div 1.2 = 400$ ⑪ $600 \div 1.5 = 400$ ⑫ $640 \div 0.8 = 800$

③ 次の直方体や立方体の体積を求めましょう。

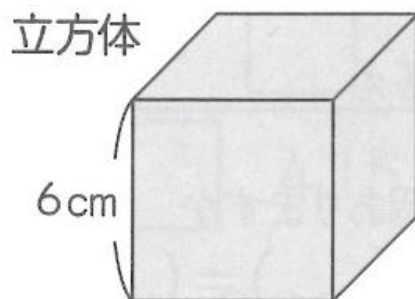
①



式 $10 \times 4 \times 8 = 320$

答え 320 cm^3

②



式 $6 \times 6 \times 6 = 216$

答え 216 cm^3