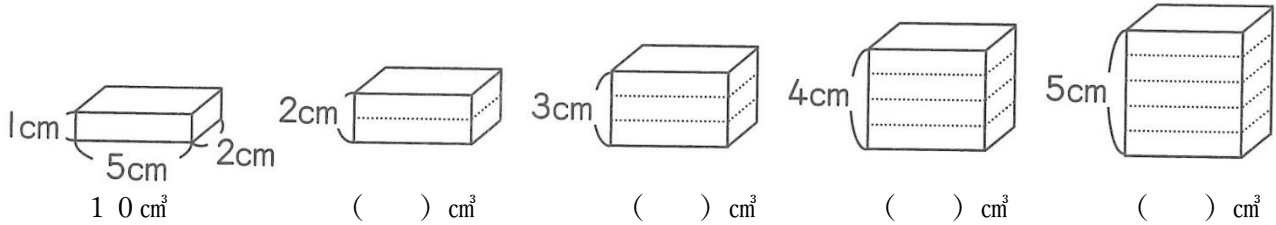


5年生算数 復習 02

① 下の図のように、直方体の高さが1 cm、2 cm、3 cm、……と変わると、それにもなって体積はどう変わるか調べましょう。

① () の中にそれぞれの体積を書きましょう。



② 高さ□ cmが1 cm、2 cm、3 cm、……のとき、体積○ cm³はそれぞれ何 cm³になるか表にまとめましょう。

高さ□ (cm)	1	2	3	4	5	6
体積○ (cm ³)						

③ □ (高さ) が1 cmずつふえていくと、○ (体積) はどうなりますか。

④ □ (高さ) が2倍、3倍になると、○ (体積) はどうなりますか。

⑤ □ に数を書いて、□ (高さ) と○ (体積) の関係を比例の式に表しましょう。

$$\square \times \square = \bigcirc$$

⑥ 高さが12 cmのときの体積を求めましょう。

式

答え

② 次の小数のわり算を筆算で計算しましょう。

① $45 \div 0.5$

② $36 \div 1.2$

③ $28 \div 1.4$

④ $60 \div 0.3$

⑤ $40 \div 0.2$

⑥ $10 \div 0.5$

⑦ $120 \div 0.4$

⑧ $560 \div 0.7$

⑨ $300 \div 0.5$

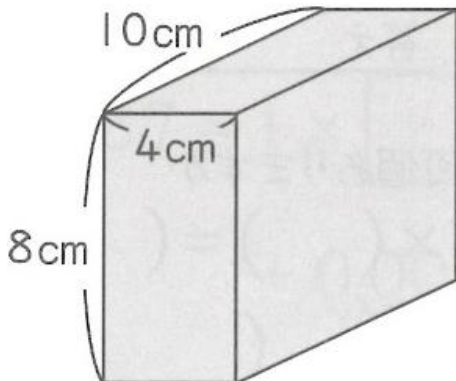
⑩ $480 \div 1.2$

⑪ $600 \div 1.5$

⑫ $640 \div 0.8$

③ 次の直方体や立方体の体積を求めましょう。

①



②

