

3年生算数 ふくしゅう3

① つぎのひき算を、筆算で計算しましょう。

① $785 - 438$

② $671 - 153$

③ $452 - 247$

④ $291 - 37$

⑤ $280 - 79$

⑥ $543 - 4$

⑦ $952 - 171$

⑧ $737 - 545$

⑨ $905 - 493$

⑩ $485 - 93$

⑪ $854 - 93$

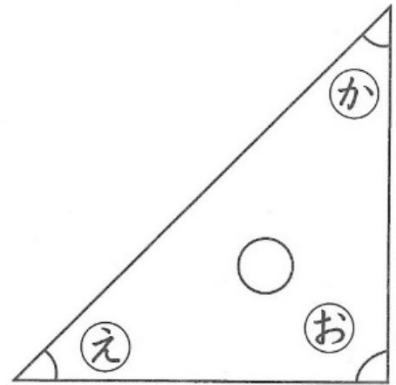
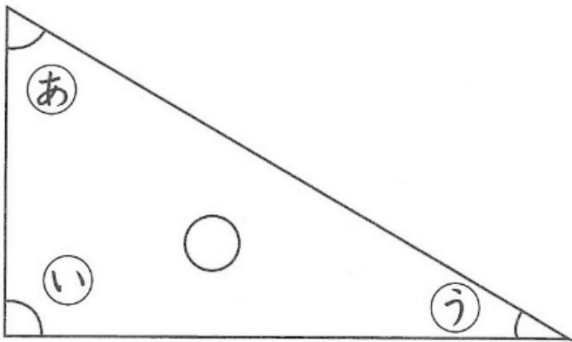
⑫ $454 - 94$

⑬ $834 - 652$

⑭ $465 - 271$

⑮ $818 - 523$

② 三角じょうぎの角の大きさを調べてみましょう。



① それぞれ三角じょうぎで一番大きな角はどれでしょう。

② 2つの三角じょうぎの中で、一番小さな角はどれでしょう。

③ 同じ大きさの角はどれとどれでしょう。

③ 公園で空きかんを拾いました。きよみ先生はスチールかんを36こ、あきら先生はアルミかんを9こ拾いました。拾ったスチールかんの数は、アルミかんの数の何倍ですか。