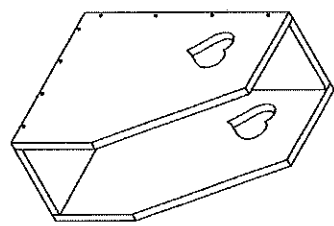


—— 創意工夫してみよう！ ——

創意工夫のポイント

- 作品本体の移動のしやすさ
- もの入れやすさや取り出しやすさ
- 全体の使いやすさや安全性に配慮したデザインなど

簡単なスケッチまたは構想図



側板を工夫した例  
側板を糸のこ盤等で  
穴をあけたデザイン  
にすると、持ち運び  
も便利になります。

創意工夫して変更  
したいところや理由など

Blank box for describing creative modifications and reasons.

Blank area for a simple sketch or concept drawing of the box.

構想がまとまったらラウラ側に材料取り図をかいいて製作をはじめましょう。

—— 製作のまとめ ——

① 製作を通してよくできたことと、その理由をまとめてみましょう。

Blank area for writing about what was done well during production and why.

② 製作を通してよくできなかったことと、そのときどのようにしたかをまとめてみましょう。

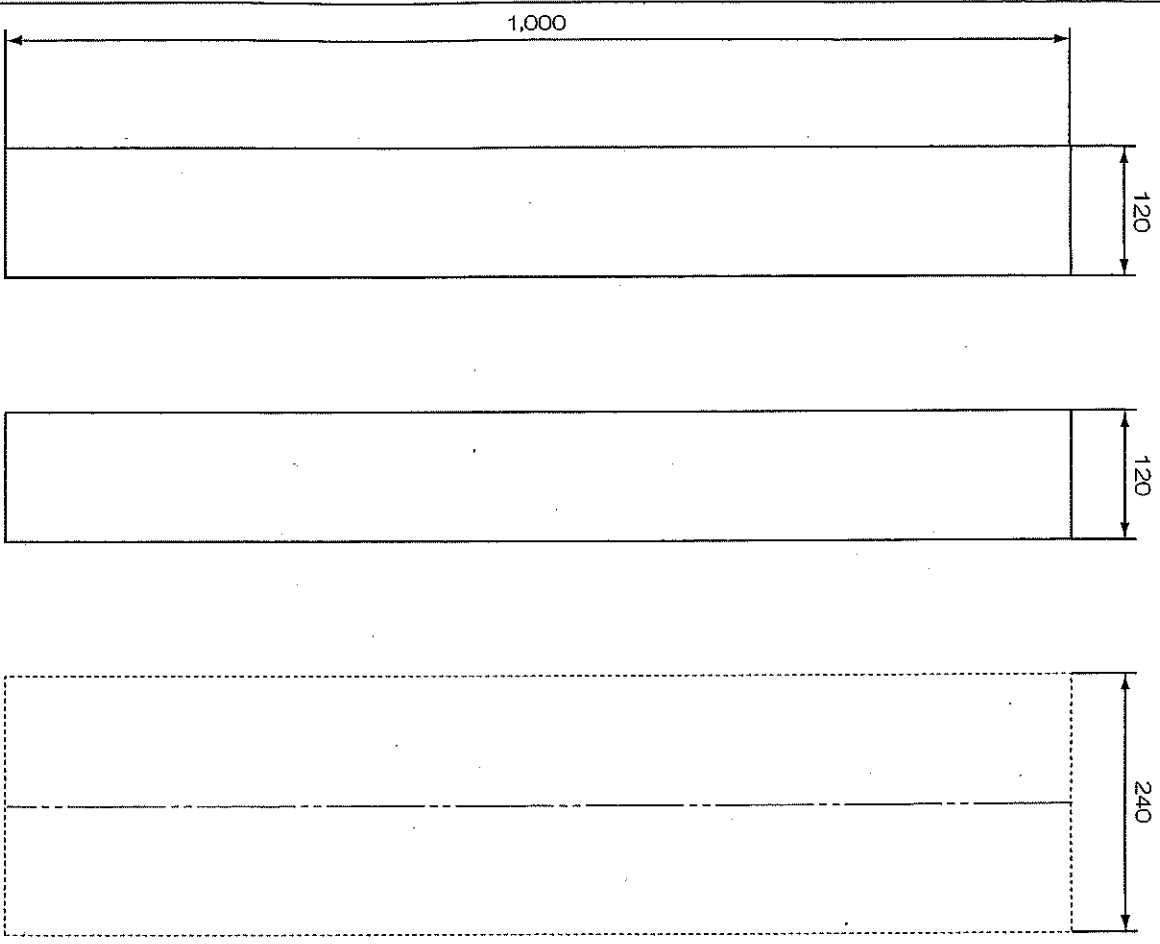
Blank area for writing about what was not done well during production and how it was handled.

③ 全体を通して学んだことや、今後どのように活かしたいかなどをまとめてみましょう。

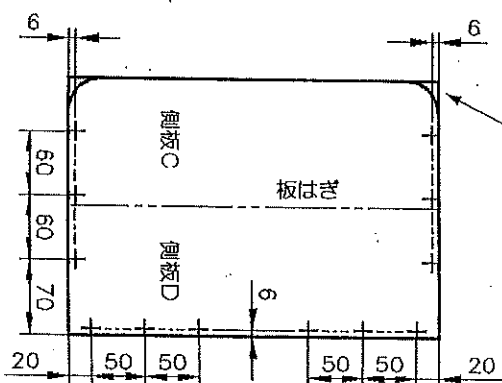
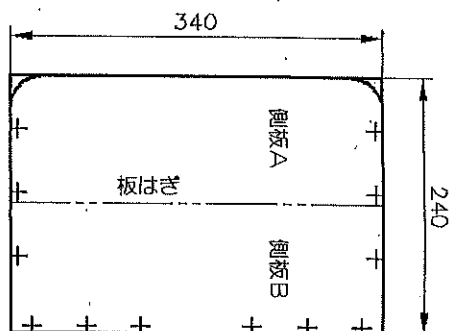
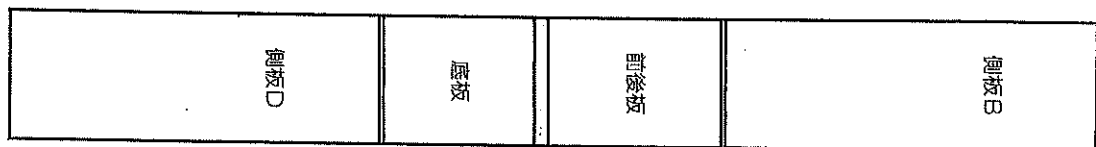
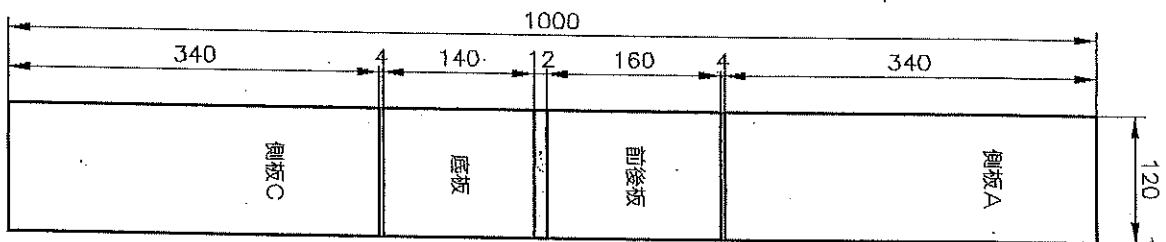
Blank area for writing about overall lessons learned and how to apply them in the future.

材料取りの図

変更した材料取り図を説明書 P3 の図を参考にしして、縮尺 1/5 でかいてみよう。  
下図の太枠は、材料の 1/5 の大きさになっています。破線の枠には、板はぎをした  
側板 A、B と側板 C、D をかきましよう。

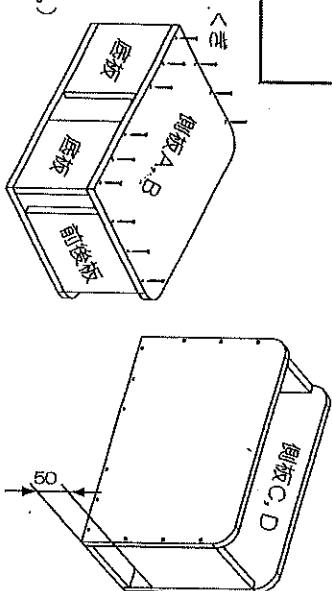


ファイルBOX【横型】



側板のデザインは、自分なりのファイルの大きさを考えて決めます。

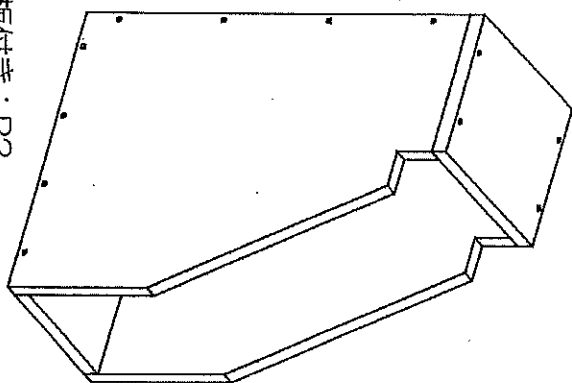
材料を無駄なく利用し、  
ファイルを横に収納  
できるようにした例  
(前後板を取っ手として利用できます。)



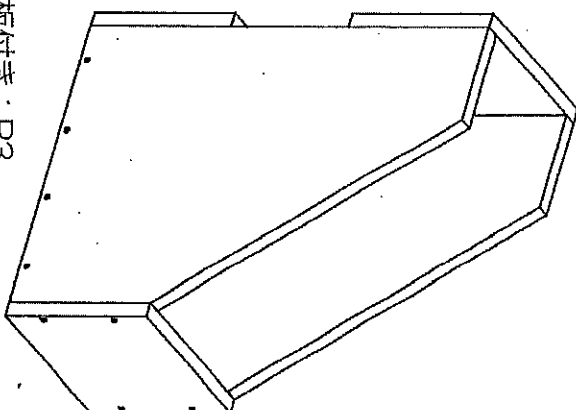
ファイルBOX (教師用資料)

豊良教材株式会社

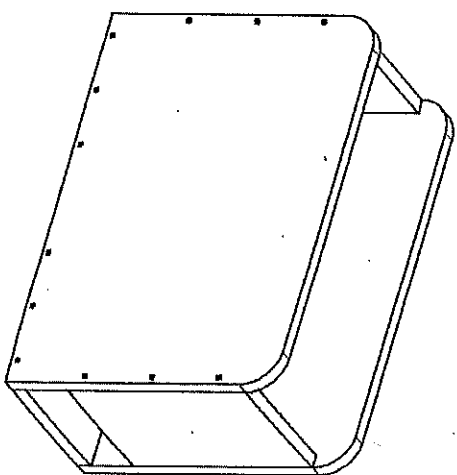
創意工夫した例



天板付き: P2

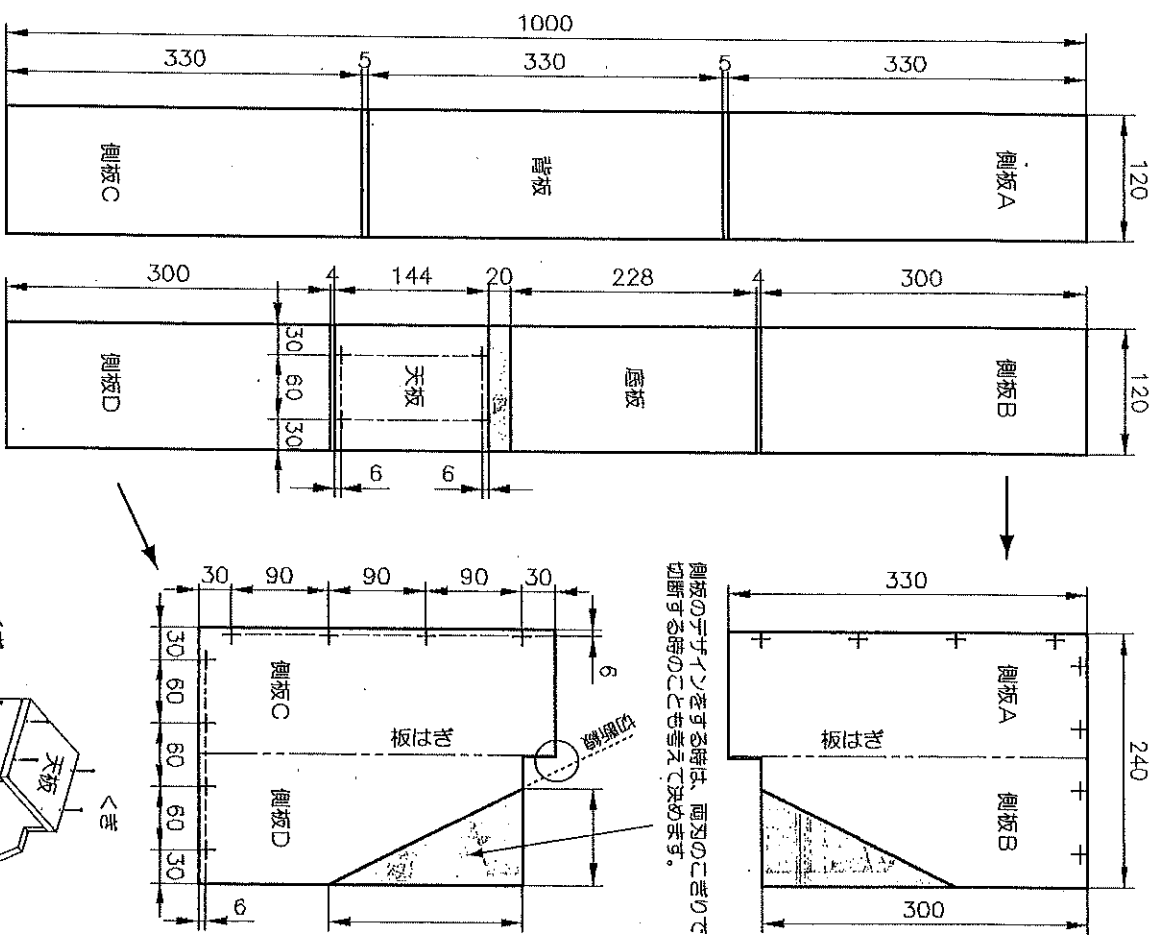


前板付き: P3



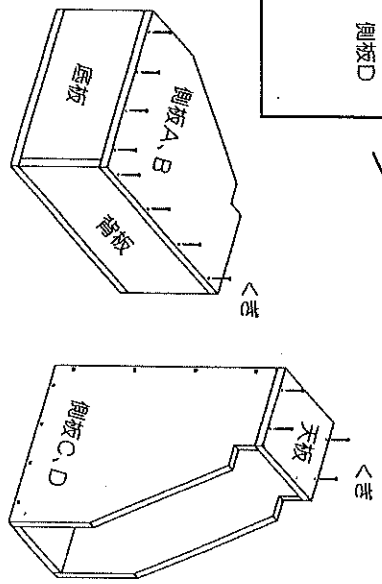
模型: P4

# フナールBOX【天板付き】

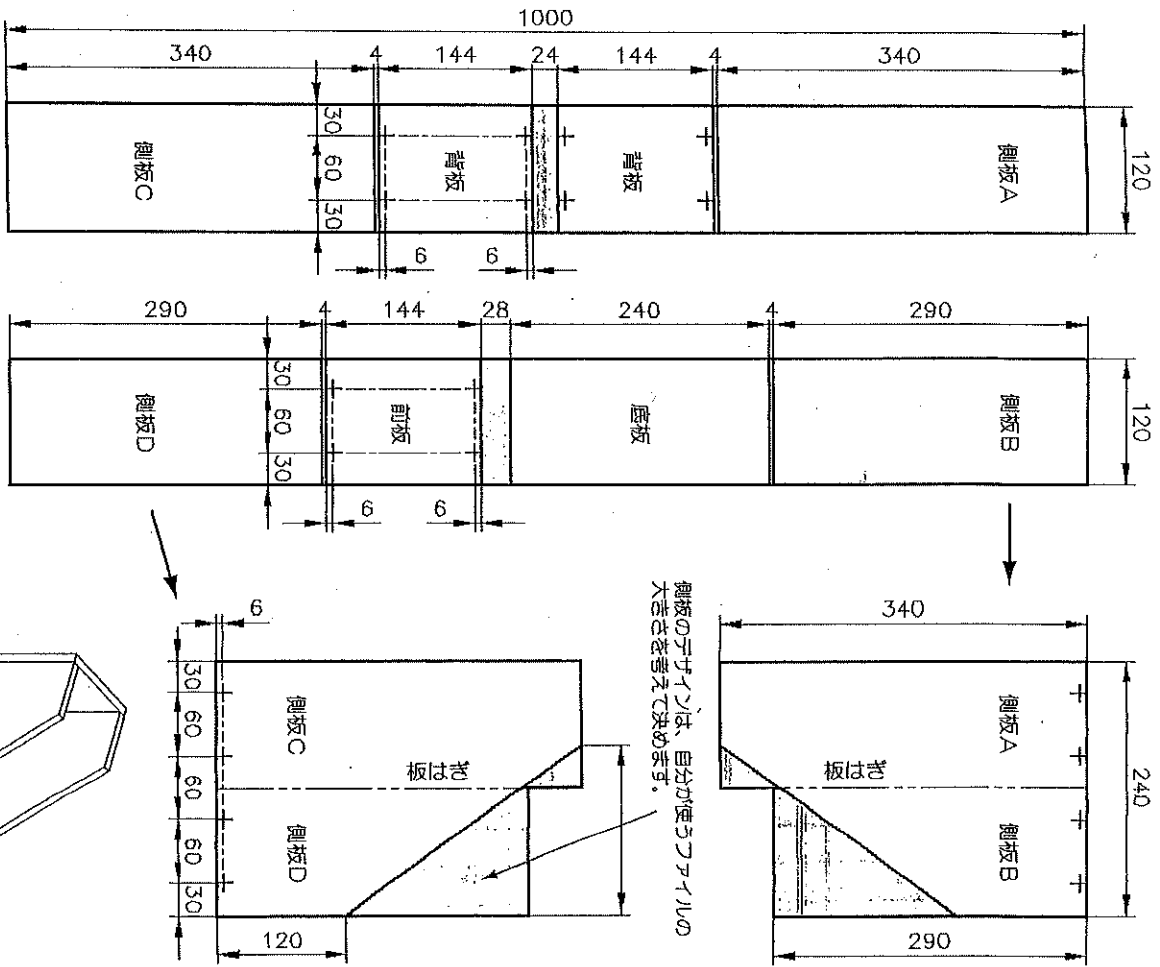


側板のデザインをする時は、面割のこぎりで切斷する時のことも考えて決めます。

材料を無駄なく利用し、天板を付け補強した例

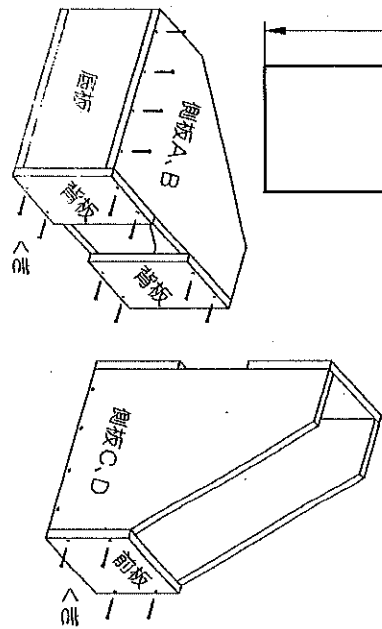


# フナールBOX【前板付き】



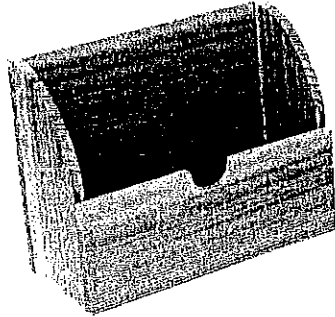
側板のデザインは、自分が使おうフナールの大きさを考えて決めます。

前板と背板を側板の外側から取り付け補強し、A4フナールを上から取組みできるようにした例

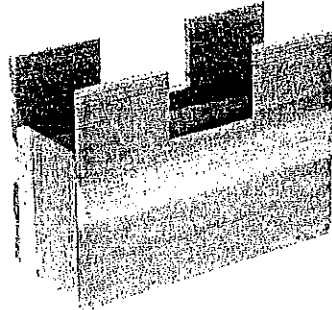




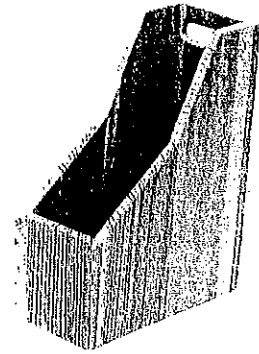
参考例 (構想するときの参考にしてください)



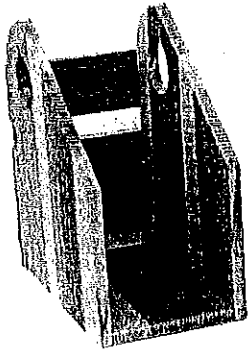
上から取り出す



デザインをカッコよく

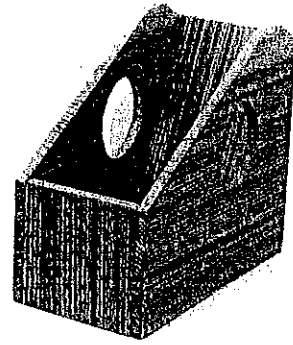
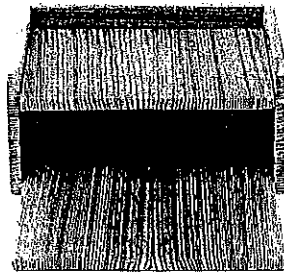


背板にとってがある

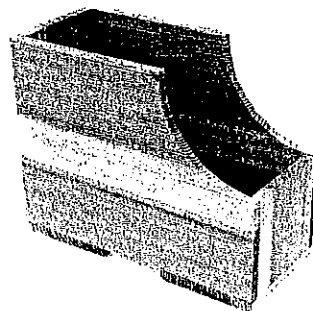
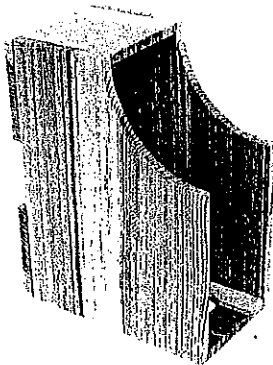


手前に取り出す

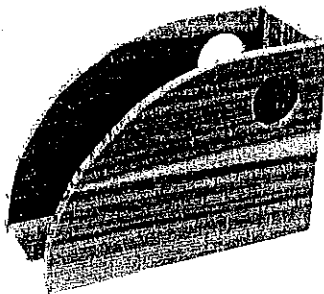
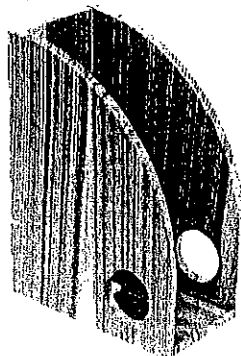
横置き(平置き)する



ファイルがナナメになる



たて よこ と使い分け  
できる例



曲線の加工は糸のこ盤を使用しています。  
曲線は難易度が高くなります。使用できる工具などを確認してください。

協力 埼玉大学 木材研究室