

# 開 会 式







開 会 式



令和5年度 全国中学校体育大会  
第44回全国中学校アイスホッケー大会  
報告書

『東京でぶつかり合う心 生まれるは絆～氷に記す強者の証～』<sup>つわもの</sup>

○ スローガン・ポスターの紹介	
○ 目次	
○ 大会を終えて	1
○ 大会役員	2
○ 競技役員名簿	4
○ 大会要項	5
○ 大会会場	12
○ 大会参加者数一覧	16
○ 各チーム	17
○ トーナメント表	25
○ 得点表	26
○ スコアシート	27
○ 歴代優勝校	42



### 公益財団法人日本中学校体育連盟シンボルマーク・中体連旗について

(公財)日本中学校体育連盟は、全国中学校体育連盟35年の歴史の上に立って、平成元年2月に発足した。それまでの輝かしい歴史を継承し、未来に向かって力強く飛躍することを願い、平成元年8月31日、新たに日本中体連シンボルマーク、並びに中体連旗を設定した。制定年月日は、平成元年8月31日

- ※日本中体連は、中学生の心身の育成、体力の増強及び体育・スポーツ活動の振興を目的として活動するものである。
- ※日本中体連は、国際理解教育の一環として中学校の体育・スポーツ活動を通して、国際交流を推進するものである。
- この基本理念を基に「明るく希望にもえ躍動する姿」をイメージし、全国都道府県中体連と9つのブロック中体連の連帯を表し、Nippon Junior High School Physical Culture Associationの頭文字を中心に図案化した。
- ・中心の円の赤は、情熱・希望を表し、円を縁どる九輪を青（コバルトブルー）とし、未来への限りなき躍進、Nの文字には白色を配し、若人のもつ純真さを表した。
- ・中体連旗の黄色は、快活・陽気・幸福等の象徴であり、また全国中体連の歴史を引き継ぐ色である。
- ◎平成23年4月1日に日本中学校体育連盟は公益財団法人に移行した。ここまでの50年の歴史を大切に、組織を継承・発展させ、全国各地の中学生の健全な成長に貢献することを考え、(公財)日本中学校体育連盟のシンボルマーク及び中体連旗を引き継ぐことにした。

---

本競技会には、(公財)日本中学校体育連盟の許可を受け、選手を撮影するビブス着用のカメラマンがいますが、肖像権保護のため、撮影した選手の写真（ビデオ含む）は、本人又はチーム以外には販売もしくは配布することはありません。(報道・スポーツ雑誌等は除く)また、本プログラムに掲載の一部は全ての文字・写真・画像等の複製を禁じます。



## 感謝

東京都中学校体育連盟  
会長 金子哲朗

令和5年度全国中学校体育大会・第44回全国中学校アイスホッケー大会が、「東京でぶつかり合う心 生まれるは絆 ～氷に記すは強者の証～」のスローガンのもと、東大和市、西東京市を舞台に無事終了することができました。残念ながら1チーム棄権となり15チームでのトーナメント戦となりましたが、どのチームも多くの保護者や応援者の声援に後押しされ、地元の誇りを胸に熱き戦いを繰り広げました。アイスホッケーの特性でもあるスピード感、攻守の切り替えの早さ、氷上の格闘技と言われる激しさは、見る者を圧倒する凄さであり、東京の地にその証をしっかりを残してくれました。選手の皆さん、監督、コーチをはじめとする関係者の皆様、本当にお疲れ様でした。そして、多くの感動をありがとうございました。

なお、大会期間中は、選手や役員の皆様にはご迷惑やご不便をおかけすることもあったかと存じます。お詫び申し上げますとともに、ご理解とご協力をいただいたことに心より感謝申し上げます。

最後になりましたが、本大会開催にあたり、ご尽力を賜りました東京都教育委員会、東大和市教育委員会、西東京市教育委員会並びに(公財)日本アイスホッケー連盟、(公財)東京都アイスホッケー連盟をはじめとする関係諸機関の皆様方、運営にあたられました競技役員の先生方、大会を支えてくださった地域の皆様に心から御礼と感謝を申し上げます。



名 誉 会 長	(公財)日本アイスホッケー連盟会長		藤 木 幸 太
名 誉 副 会 長	東京都知事 西東京市長 東大和市長		小 池 百合子 池 澤 隆 史 和 地 仁 美
会 長	(公財)日本中学校体育連盟会長		齊 藤 正 富
副 会 長	(公財)日本中学校体育連盟副会長  (公財)日本中学校体育連盟専務理事 (公財)日本アイスホッケー連盟副会長 (公財)日本アイスホッケー連盟専務理事 東京都教育委員会教育長 (公財)東京都アイスホッケー連盟会長 東京都中学校体育連盟会長・東京都実行委員会会長	田 中 節 朗 金 子 哲 朗  江 守 秀 次	小野坂 寧 晃 五十嵐 守 男 大河原 喜 朗 諸 橋 寛 子 服 部 昌 樹 浜 佳 葉 子 江 守 秀 次 金 子 哲 朗
名 誉 顧 問	NHK会長		稲 葉 延 雄
顧 問	スポーツ庁長官 スポーツ庁次長 (公財)日本中学校体育連盟参与  直 田 益 明 山 本 聖 志 菊 山 直 幸 三 田 村 裕 平 井 邦 明  東京都副知事 東京都議会議長 東京都生活文化スポーツ局長 NHK専務理事・メディア総局長 (公財)日本アイスホッケー連盟常務理事  石 井 洋 佐 藤 深 雪  毎日新聞社社長 全国市町村教育委員会連合会長 全日本中学校長会長 全日本中学校長会副会長 森 田 聖 吾 福 地 裕 之 田 中 宏 志 加 藤 三 男 大 谷 伸 一 山 本 豊  (公社)日本PTA全国協議会長 日本私立中学高等学校連合会長 西東京市教育委員会教育長 東大和市教育委員会教育長		室 伏 広 治 茂 里 毅  川 越 豊 彦 宮 澤 一 則  潮 田 勉 宇田川 聡 史 横 山 英 樹 山 名 啓 雄  山 田 哲 健 松 木 健 田 邊 俊 治 齊 藤 正 富 大 芝 静 香 東 田 重 高  後 藤 豊 郎 吉 田 晋 木 村 俊 二 岡 田 博 史
参 与	東京都教育庁指導推進担当部長 東京都教育庁指導部活動振興担当課長 (公財)東京都体育協会会長 NHK報道局スポーツセンター長 NHKメディア総局展開センター 事業主幹 全国新聞社事業協議会代表幹事 東京都中学校長会長		市 川 茂 山 本 一之介 山 本 博 大 竹 岳 史 田 中 良 憲 関 根 英 樹 山 本 周 一

大会委員長	(公財)日本中学校体育連盟アイスホッケー競技部長	佐々木 克 昌
同副委員長	(公財)日本中学校体育連盟担当理事 (公財)日本アイスホッケー連盟担当理事 (公財)東京都体育協会理事長 東京都中学校体育連盟副会長	大河原 嘉 朗 外 崎 一 馬 塩 見 清 仁
	牧 野 英 一 竹之内 勝 田野倉 教 泰 鵜 飼 康 成 千 葉 貴 藤 江 敏 郎	小 川 高 弘 高 橋 幸 男
	(公財)東京都アイスホッケー連盟副会長 東京都中学校体育連盟スケート競技部長	横 川 将 也 竹之内 勝
大会委員	(公財)日本中学校体育連盟常務理事	吉 田 聖 菅 原 芳 雄
	(公財)日本中学校体育連盟理事	砂 田 和 広 中 山 明 彦
	吉 本 浩 志 洞 口 乃 村 井 康 敏 奈 良 隆 中 村 信 悟 野 川 晋 司 竹 市 保 男	山 崎 喜 一 石 川 康 成 山 口 勉
	(公財)日本中学校体育連盟監事	菅 谷 信 吉 川 豊
	(公財)日本中学校体育連盟全国大会対策委員	田 中 貴 博 菅 原 芳 樹 薄 武 郎 長谷川 信 之 高 田 樹 宣 西 田 知 浩 加 地 真 池 田 雄 幸 村 岡 潤 一
	(公財)日本中学校体育連盟アイスホッケー競技ブロック長	
	佐々木 克 昌 穴 戸 猛 山 崎 英 孝 平 野 聖 也 庄 司 哲 利 大 前 拓 視	
	(公財)日本アイスホッケー連盟理事	
	足 立 優 大 澤 明 美 大 澤 ち ほ 小野島 真 久 保 真 也 郷 堀 ヨゼフ 末 吉 直 樹 田 中 潔 志 田名部 良 雄 長 南 哲 生 外 崎 一 馬 HABERL・DIETER RAMIREZ CAPRILES ALEXANDER RAMON	
	(公財)日本アイスホッケー連盟監事	
	雨 宮 雷 太 上 木 夏 実 中島谷 友一朗 東京都生活文化スポーツ局スポーツ総合推進部スポーツ課長 中 山 正 晃 東京都中学校体育連盟理事長 小 川 高 弘 (公財)東京都アイスホッケー連盟専務理事 佐 藤 深 雪	
大会総務	(公財)日本中学校体育連盟事務局長	新宮領 毅
	(公財)日本中学校体育連盟事務局職員	松 井 真 姫 子 松 岡 杏 奈
	(公財)日本アイスホッケー連盟事務局長	建 部 彰 弘
	東京都教育庁指導部主任指導主事	大 村 賢 治
	東京都教育庁指導部指導企画課統括指導主事	澁 谷 創 平
	東京都教育庁指導部指導企画課指導主事	谷 川 圭
	東京都中学校体育連盟副理事長	
	萩 原 聡 明 山 崎 二 郎 平 山 公 紀 金 澤 誠 名 取 秀 康 兼 平 誠 逆 井 隆 雄 児 玉 聡 残 間 義 満	
	東京都中学校体育連盟事務局長・東京都実行委員会事務局長	佐 藤 俊 治
	東京都中学校体育連盟事務局次長	池 田 浩 二
	東京都中学校体育連盟事務局員	関 口 政 利
	東京都中学校体育連盟スケート競技部顧問	山 崎 要

スーパーバイザー	佐藤 深雪 (日ア連) 横川 将也 (都ア連)
競技委員長	田中 忍 (都ア連)
競技副委員長	林 賢一郎 (都ア連) 横川 将也 (都ア連) 大井 嘉由 (都ア連)
競技委員	旭 夏希・上條 里紗・齋藤 菜香・齋藤日向子・榮山美佐子 塩尻 愛菜・杉山さくら・曾我部夏紀・高栖 結渚・高橋 桃 竹垣友梨香・土門 開耶・中村かえで・橋爪 英斗・濱頭 拓未 樋口莉里子・福山 詩織・藤原 亜美・御菩薩池礼一・前田 菜花 村瀬 彩乃・村松 薫・小野 三男・浜野 清司・仲谷 和典
レフェリー委員長	山内 秀貴 (日ア連)
レフェリー副委員長	向坂 健司 (日ア連) 内山 邦也 (都ア連)
レフェリー	上田 憲一 (広島) 山口 大地 (兵庫) 佐々木基喜 (神奈川) 奥山 美紀 (神奈川) 佐藤 仁美 (東京) 松永 晃 (東京) 廣瀬 健 (東京) 北山 秀之 (東京) 岡野 健二 (東京) 荒城 近晴 (東京) 市川 健一 (東京) 田中 滋之 (東京) 畑中 駿佑 (東京) 龍ノ口佳弘 (東京) 中山 美幸 (東京) 佐藤仁衣奈 (東京) 木村 貴則 (宮城) 高須 英隆 (愛知)
総務	◎山崎 要・佐藤 俊治・関口 政利・池田 浩二・大柴 浩一
会場	◎小川 高弘・杉本 大樹・藤井 和重・高橋 健二・森田 雅彦 堀 清華・佐々木宥夢・藤井 一朗・知名 英則・新野健太郎 堀内 雅之・角屋 仁志・大野 博史・岡田 佳純・浅田 武 遠藤安也美・兼平 誠・伊藤 大・大竹 裕之・中村 諒平 佐藤 武尊・佐久間 豊・山川絵美子・立川 裕・松浦 幹 山隈 沙耶・雨倉 冴子・吉田 典弥・和田 陽介・高橋 勇貴 平山 公紀・残間 喜満・加藤 隆司・小菅 治朗・小菅 真子
式典	◎竹之内 勝・高野 世那・飯森 乃愛
受付・接待	◎長岡 直行・山口 敦・高津 憲・橋口 聖史
記録・広報	田野倉教泰・佐藤 正敏
救護	◎齋藤由美子・近藤 恵・森山みちる・柴田ちひろ・加藤 由衣 望月 里美・原田めぐみ・樽見 志歩・齋藤 千里・宮下 恵子 下島 歩・岡 郁乃・村上 文良・須佐 尚子・榊原 ケイ
徴戒委員長	内山 邦也 (都ア連)
徴戒委員	横川 将也 (都ア連) 佐藤 克己 (都ア連) 林 賢一郎 (都ア連) 山崎 要 (中体連) 大柴 浩一 (中体連)
施設管理員	ダイドードリンコアイスアリーナ職員 東大和スケートセンター職員

# 大会要項

暴力<sup>ゼロ</sup>0心でつなぐスポーツの絆

## 令和5年度全国中学校体育大会 第44回全国中学校アイスホッケー大会開催要項

### 1 目 的

本大会は、中学校教育の一環として中学校生徒に広くアイスホッケー競技実践の機会を与え、技能の向上とアマチュアスポーツ精神の高揚を図り、心身ともに健康な中学校生徒を育成するとともに、中学校生徒の相互の親睦を図るものである。

### 2 主 催

(公財)日本中学校体育連盟 (公財)日本アイスホッケー連盟 東京都教育委員会  
西東京市教育委員会 東大和市教育委員会

### 3 主 管

東京都中学校体育連盟 (公財)東京都アイスホッケー連盟

### 4 後 援

スポーツ庁 全日本中学校長会 全国都道府県教育長協議会 全国市町村教育委員会連合会  
(公社)日本PTA全国協議会 日本私立中学高等学校連合会 NHK 全国新聞社事業協議会  
毎日新聞社 東京都中学校長会 (公財)東京都体育協会 大塚製薬

### 5 会 期

令和6年1月25日(木)～1月28日(日)

### 6 会 場

開会式会場	『ガイドードリンコアイスアリーナ』 〒202-0021 東京都西東京市東伏見3-1-25	☎042-467-7171
競技会場	『ガイドードリンコアイスアリーナ』 〒202-0021 東京都西東京市東伏見3-1-25	☎042-467-7171
	『東大和スケートセンター』 〒207-0022 東京都東大和市桜ヶ丘1-1330-19	☎042-566-6898
閉会式会場	『ガイドードリンコアイスアリーナ』 〒202-0021 東京都西東京市東伏見3-1-25	☎042-467-7171

### 7 参加資格

- (1) 参加者は、都道府県中学校体育連盟加盟の中学校に在籍する生徒で、校長および都道府県中学校体育連盟会長が参加を認めた者とする。
- (2) 年齢は、平成20年4月2日以降に生まれた者に限る。
- (3) 前項以外の生徒が参加を希望する場合は、令和5年6月30日までに、各都道府県中学校体育連盟を通して(公財)日本中学校体育連盟に申し出ること。
- (4) 個人情報の取扱い(利用目的)  
大会主催者は、個人情報保護に関する法令を遵守し、(公財)日本中学校体育連盟個人情報保護指針・規程に基づき、取得する個人情報について適正に取り扱う。取得した個人情報は、競技大会の資格審査・競技大会運営上必要なプログラム編成及び作成・ホームページ・提示版・報道発表・記録発表(記録集)等、その他競技運営及び競技に必要な連絡に利用する。大会に参加する選手はこれに同意する。



## 8 参加資格の特例

### ◎学校教育法134条の各種学校在籍生徒

- (1) 学校教育法第134条の各種学校（1条校以外）に在籍し、都道府県中学校体育連盟の予選会に参加を認められた生徒であること。
- (2) 参加を希望する各種学校は以下の条件を具備すること。
  - ① 全国大会への参加を認める条件
    - ア （公財）日本中学校体育連盟の目的および長年にわたる活動を理解し、それを尊重すること。
    - イ 生徒の年齢および修業年限が我が国の中学校と一致している単独の学校で構成されていること。
    - ウ 参加を希望する学校にあっては、運動部活動が学校教育活動の一環として、日常継続的に当該校顧問教師の指導のもとに適切に行われていること。
  - ② 全国大会に参加した場合に守るべき条件
    - ア 全国大会開催基準を守り、出場する競技種目の大会申し合わせ事項に従うとともに、大会の円滑な運営に協力すること。
    - イ 全国大会参加に際しては、責任ある当該校校長または教員が生徒を引率すること。また、万一の事故発生に備え、傷害保険などに加入するなどして、万全の事故対策を立てておくこと。
    - ウ 大会開催に要する経費については、必要に応じて応分の負担をすること。

### ◎地域スポーツ団体等（地域クラブ活動）に所属する中学生

- (1) 地域スポーツ団体等（地域クラブ活動）に所属し、都道府県中学校体育連盟またはブロック中学校体育連盟の予選会に参加を認められた生徒であること。
- (2) 全国中学校体育大会に参加を希望する地域スポーツ団体等（地域クラブ活動）は以下の条件を具備すること。
  - ① 全国中学校体育大会の参加を認める条件
    - ア （公財）日本中学校体育連盟の目的及び永年にわたる活動を理解し、それを尊重すること。
    - イ 生徒の年齢及び修業年限が我が国の中学校と一致している（中学校に在籍している生徒であること。）
    - ウ 地域スポーツ団体等（地域クラブ活動）にあっては、日常継続的に代表者もしくは指導資格を有する指導者のもとに、適切に行われていること。
    - エ 『学校部活動及び新たな地域クラブ活動の在り方等に関する総合的なガイドライン』（令和4年12月スポーツ庁・文化庁発出）の「Ⅱ 新たな地域クラブ活動」を遵守していること。
    - オ 当該競技を管轄する中央競技団体もしくは都道府県競技団体に登録されていること。かつ同じ内容で都道府県中学校体育連盟に登録していること（登録費については、都道府県中学校体育連盟の方針による）。
    - カ 都道府県における予選会となる全ての大会において、競技役員や審判など運営上必要な事項に協力すること。
    - キ 地域スポーツ団体等（地域クラブ活動）で全国中学校体育大会につながる大会に参加する場合、在籍中学校での大会参加は認めない。その逆も同様である。
  - ② 全国中学校体育大会に参加した場合に守るべき条件
    - ア 全国中学校体育大会開催基準を守り、出場する競技種目の大会申し合わせ事項等に従うとともに、大会の円滑な運営に協力すること。
    - イ 全国中学校体育大会参加に際して、地域スポーツ団体等（地域クラブ活動）において

## 大会要項

は、責任ある代表者もしくは指導資格を有する指導者が生徒を引率すること。また、万一の事故発生に備え、傷害保険等に加入するなどして、万全の事故対策を立てておくこと。

ウ 全国中学校体育大会開催に要する経費については、必要に応じて、応分の負担をすること。

エ 団体競技における地域スポーツ団体名（地域クラブ活動）での出場は、1チームのみとする（複数チームの参加はできない）。

### ③ 参加を認めない場合

ア 全国中学校体育大会参加申込に際して、参加条件に虚偽の内容が判明した場合は参加を認めない。

### (3) 地域スポーツ団体等（地域クラブ活動）の大会参加に係る細則

①（公財）日本中学校体育連盟アイスホッケー競技部では、上記の特例に下記の細則を付加し、地域スポーツ団体等（地域クラブ活動）の大会参加を認めるものとする。

ア 全国中学校大会に参加する地域スポーツ団体等は、（公財）日本アイスホッケー連盟に登録しているチームとする。

イ 全国中学校大会に参加する地域スポーツ団体等は、（公財）日本アイスホッケー連盟に登録しているチーム所在地の都道府県中体連へ登録もしくは参加申請し、認定を受けるものとする。

ウ 全国中学校大会に参加する地域スポーツ団体等の監督および引率責任者は、日本スポーツ協会が認定する指導者資格を有する者とする。

エ 地域スポーツ団体等に所属し全国中学校大会に参加する者は、その年度の指定された期日までに、当該の地域スポーツ団体等に所属する選手として、（公財）日本アイスホッケー連盟に登録をする。期日を過ぎて登録をした者の参加は認めない。

オ 全国中学校大会に参加する地域スポーツ団体等は、各都道府県1チームまでとする。

カ 全国中学校大会に参加する地域スポーツ団体等は、（公財）日本中体連アイスホッケー競技部および大会実行委員会の意向を尊重し、その指示に従うものとする。

## 9 参加料・滑走路

参加料は参加選手1人につき4,000円とする。

滑走路は参加選手1人につき2,000円とする。

## 10 引率者・監督

- (1) 引率者・監督は、当該校（チーム）の校長・教員（非常勤講師は除く）・部活動指導員※1、地域スポーツ団体等（地域クラブ活動）の代表者・指導者とする。部活動指導員が引率・監督を務める場合は、「参加申込書」の監督者及び引率者の欄に指示されている印を付け、必要事項を記入する。なお、部活動指導員は、他校の引率者にはなれない。

※1 ここでいう「部活動指導員」は、学校教育法施行規則第78条の2に示されている者をいう。以下同じ。

- (2) 全中大会では外部指導者（コーチ）をおくことができる。ただし、外部指導者（コーチ）は、出場校の校長が認めた者とし、所定の「外部指導者（コーチ）確認書（校長承認書）」に必要事項を記入し、大会事務局に参加申込時に提出すること。なお、当該校以外の中学校教職員は外部指導者（コーチ）にはなれない。また、同一人が複数校の外部指導者（コーチ）にはなれない。なお、地域スポーツ団体等（地域クラブ活動）は該当しない。
- (3) 全中大会に出場するチーム・選手の引率者、監督、部活動指導員、外部指導者（コーチ）、トレーナー等は、部活動の指導中における暴力・体罰・セクハラ等により、任命権者又は学校

設置者から懲戒処分を受けていないものであることとしている。校長はこの点を確認して、大会申込書を作成する。なお、外部の指導者は校長から暴力等に対する指導措置を受けていないこととする。

- (4) 全中大会の参加について、校長・教員・部活動指導員が引率できないと校長が判断した場合、「全国中学校体育大会引率細則」により、校長が適切であると承認した外部指導者（コーチ）に引率及び監督の資格を認める。

**【全国中学校体育大会引率細則】**

本細則が適用されるのは、学校事情により、校長・教員・部活動指導員が引率できないと校長が判断した場合に適用するものである。安易に引率者として外部指導者（コーチ）の引率を認めるものではない。

(1) 引率者としての外部指導者（コーチ）の規定

- ① 当該校の校長が適切であると認めた20歳以上の成人であり、日頃から指導に当たっている者のことをいう。なお、事前に校長との間で外部指導者（コーチ）としての契約がなされていること。
- ② 引率者としての外部指導者（コーチ）は、各大会の申込用紙の引率外部指導者（コーチ）欄に必要事項を記入すること。
- ③ 引率者としての外部指導者（コーチ）に規定違反、不適切な言動等があったときは、不適格者として都道府県中学校体育連盟会長または競技部長（専門委員長）から当該校の校長に連絡し、資格を取り消す。
- ④ この規定以外のことは、各競技専門部の規定及び大会要項の通りとする。

(2) 引率者としての外部指導者（コーチ）の引率については、全中大会の全競技に適用する。

(3) 引率者としての外部指導者（コーチ）には、監督の資格を認める。その手続きは、申込関係書類の「外部指導者（コーチ）による引率及び監督の報告書」をもって行う。（令和5年度大会より実施、令和4年5月13日理事会改定、令和4年12月6日理事会改定）

(4) 生徒の大会出場に関する全責任は、校長が負う。

(5) 引率上の留意点及び大会会場における留意点

① 引率上の留意点等

- ア 引率時は、公の交通機関を利用する。
- イ 外部指導者（コーチ）は任意の傷害保険等に加入する。加入手続きは外部指導者（コーチ）が行い、費用は原則として自己負担とする。
- ウ 引率にかかわる外部指導者（コーチ）の費用は、出場校の負担とする。
- エ 生徒の服装、持ち物等については、各学校のきまりに従う。
- オ 大会の結果と帰校報告を、帰宅後、直ちに行う。
- カ 宿泊する場合は、学校（大会本部）より指示された宿舎とする。
- キ その他、引率に必要な事項を指導する。

② 大会会場における留意点等

引率者は次のことに留意する。特に引率者として相応しくないと大会本部が判断した場合は退場を命ずる。チーム・選手は失格となることもある。

- ア 大会要項を遵守し、責任ある行動をとる。
- イ 各競技会場の使用上のきまりに従う。
- ウ ゴミ等は持ち帰りを原則とするが、会場使用規定に従う。

※この細則の内容変更については、令和5年4月1日より施行する。

## 11 出場制限

アイスホッケー競技（男子）

- ① 全国からの出場チームは16チーム以内とする。
- ② 各ブロックで予選を経て代表権を得たチームであること。
- ③ 各都道府県、北海道と青森を除き2チーム以内とする。単独チームを編成できない場合は、全国中学校体育大会複数校合同チーム参加規程に従い参加することができる。（従来の選抜チームも含む。）ただし、選抜チームを編成する場合は各都道府県1チームの参加制限とする。

\*別紙「全国中学校体育大会複数校合同チーム参加規程」参照

- ④ 出場校が16チームに満たない場合は、開催地もしくは開催ブロックより1ないし2チームを加えることができる。
- ⑤ 複数校合同チームで上記出場資格を満たして参加する生徒は、当該中学校長の許可を得た承認印を必要とする。なお、監督については、参加する生徒の所属するいずれかの学校の校長または教員でなければならない。また、当該中学校長の委嘱を受けた校長または教員でもよい。

【本年度のブロック別出場枠（昨年度の参加チーム数）】

	北海道	東北	関東	北信越	東海以西	計
出場枠 (昨年度)	3 (3)	5 (5)	5 (6)	2 (2)	1 (0)	16 (16)

## 12 競技規則

- ① 選手申込登録は11名以上25名以内とし、ベンチ入りは11名以上22名以内とする。ベンチ入り内訳はGK 2名以内・プレイヤー20名以内とする。
- ② チームは、監督1名（校長、教員、部活動指導員、校長が承認した外部指導者、地域スポーツ団体の代表者、指導者のいずれか）を登録し、必ずベンチに入るものとする。
- ③ 1チームの外部指導者（コーチ）、トレーナー、マネージャーとしての申込登録は4名までとし、ベンチに入れる人数は、申込登録した中の3名以内とする。また、各チーム、毎試合ごとにベンチ入りする選手（11名以上22名以内）と監督1名、外部指導者（コーチ）・トレーナー・マネージャー（3名以内）のラインナップ表を提出する。
- ④ 外部指導者（コーチ・マネージャー）登録の変更は、申込届出用紙（職印のあるもの）を提出することとする。監督会議での提出を最終変更とし、その後の変更は一切認められない。
- ⑤ ゲーム時は、ヘルメット、フルフェイスマスク、マウスピース、ネックガードをしっかりと着用するものとする。
- ⑥ ベンチ入りする生徒は危険防止のため、全員ヘルメット、フルフェイスマスクを着用する。他は、IIHF競技規則及びJlHF競技規則並びに本大会要項による。

## 13 競技方法

- ① 競技は、参加チームのトーナメント戦により順位を決定するが、組み合わせは前回大会3位までのチーム、当該都道府県もしくは当該ブロックの代表チームを第3シードまでとし、残りをフリー抽選とする。なお、3位決定戦も行う。
- ② 全試合、各ピリオドは正味20分とし、インターミッションは10分とする。
- ③ 第3ピリオド終了時、同スコアの場合は、整氷無しで3分間のインターミッションの後に5分間の3on3（スケーター3名およびゴールキーパー1名）によるサドンデス方式の延長戦を行う。それでも決しない場合は、直ちに5名によるペナルティショット・シュートアウトにより勝敗を決する。それでも決しない場合は、引き続き両チーム1名ずつのサドンデス方式によるペナルティショット・シュートアウトによって勝敗を決する。



## 14 表彰

- ① 優勝チームから第3位チームまでの全選手にメダルと賞状、第4位チームに賞状を授与する。
- ② 優勝チームには優勝トロフィーを(公財)日本中学校体育連盟より、優勝杯(持ち回り)を(公財)日本アイスホッケー連盟よりそれぞれ授与する。
- ③ 優勝チームには文部科学大臣賞を授与する。

## 15 大会日程

### (1) 開閉会式と諸会議

受付	開会式	監督会議	アイスホッケー競技部会	閉会式
1月25日(木) 13:00~14:00	1月25日(木) 14:00	1月25日(木) 15:00	1月25日(木) 16:00	1月28日(日) 14:00
ダイドードリンコ アイスアリーナ	ダイドードリンコ アイスアリーナ	ダイドードリンコ アイスアリーナ	ダイドードリンコ アイスアリーナ	ダイドードリンコ アイスアリーナ
関係者	役員、選手全員 監督、コーチ	各チーム監督	ブロック代表 連盟等関係者	関係者

### (2) 大会日程

	8	9	10	11	12	13	14	15	16	17	18	19	20	
1月25日 (木)		公式練習 8:00~12:05			移動	受付	開 式	会 監 議 督		公式練習 16:00~20:05				
1月26日 (金)		○1回戦(8試合) 競技開始9:00												
1月27日 (土)		○2回戦(4試合)・準決勝(2試合) 競技開始9:00												
1月28日 (日)		○3位決定戦 競技開始9:00					3位表彰式(試合終了後) 閉会式(試合終了後)							
		○決勝戦 競技開始12:00												

※25日(木)の公式練習時間は大会実行委員会事務局で割り当てる。

## 16 大会参加申込み

### (1) 申込み方法

- ① 本大会の規程により、参加資格を有する者は、所定の出場承諾書に校長(地域スポーツ団体等は代表者)の承諾を得て、下記大会実行委員会事務局宛に送付する。
- ② 申込みの際は、別紙「大会参加申込要項」を参照する。

※大会参加チームは、参加申込書等の郵送と同時に、参加申込書と参加校(チーム)資料、及び、プログラム掲載用集合写真(ユニフォーム着用)とファースト・セカンドユニフォームの写真を大会実行委員会事務局にデータで送信すること。(合計10メガバイト以内)

【申込み期日】 令和5年12月26日(火) 17:00必着

【申込先】

<p>【大会実行委員会事務局】</p> <p>〒113-0033 東京都文京区本郷1-3-3 東京都教職員研修センター409室 東京都中学校体育連盟事務局 令和5年度全国中学校体育大会 第44回全国中学校アイスホッケー大会東京都実行委員会事務局 宛</p> <p>TEL 03-5615-9517 FAX 03-5615-9518 E-mail tocyuu@helen.ocn.ne.jp</p>
---

## (2) 大会参加料及び滑走料の納入について

大会参加料4,000円、滑走料2,000円を参加申込書に記載された登録選手人数分を、下記口座に納入すること。なお、振込時は学校（チーム）名で振り込むこと。

【振込期日】 令和6年1月5日（金） 17:00まで

【振込先】

亀有（かめあり）信用金庫 竹之塚(たけのつか)支店 普通預金  
店番号 005 口座番号 1272120  
第44回全国中学校アイスホッケー大会  
会計 塚原 洋（つかはら ひろし）

## 17 宿泊・弁当の申込みについて

必ず大会実行委員会指定の業者を通して申し込むこと。（指定外の宿泊施設の利用は、原則として認めません。）

別紙「宿泊・昼食弁当・貸切バス申込要項」を参照の上、直接、指定業者に申し込んでください。

【申込み期日】 令和5年12月26日（火） 18:00必着

【申込先】

〒102-0075 東京都千代田区三番町5-7 精糖会館4階  
東武トップツアーズ株式会社 東京教育旅行支店  
「第44回 全国中学校アイスホッケー大会」係  
担当：木村 寛  
TEL 050-9001-8760 FAX 03-5212-7154

## 18 その他

- (1) 大会期間中の負傷・疾病については、応急処置のみ行う。また、学校からの参加においては、独立行政法人日本スポーツ振興センター法を適用する。地域スポーツ団体等においては、代表者の責任のもと加入している傷害保険等の定めを適用する。なお、参加者は健康保険証を持参することが望ましい。（健康保険証がない場合は保健医療が受けられない場合があります。）
- (2) 諸事情により参加できなくなった場合は、その旨を速やかに大会事務局まで連絡すること。
- (3) トーナメントの組み合わせは、主催団体の責任抽選とし、大会事務局が行う。
- (4) 参加申し込みで記入漏れや違反があった場合は、大会本部にて判断し出場を取り消すこともある。
- (5) 大会プログラムの無償配布は、各学校（チーム）3部とする。
- (6) アイスホッケー競技で各都道府県またはブロック内の予選会で順位決定を行った場合は、必ず申し込み時にその順位を記入して申し込むこと。
- (7) 大会ホームページは、「第44回全国中学校アイスホッケー大会」からお入りください。

ダイードリンコアイスアリーナ付近図



**[ 交通 ]**

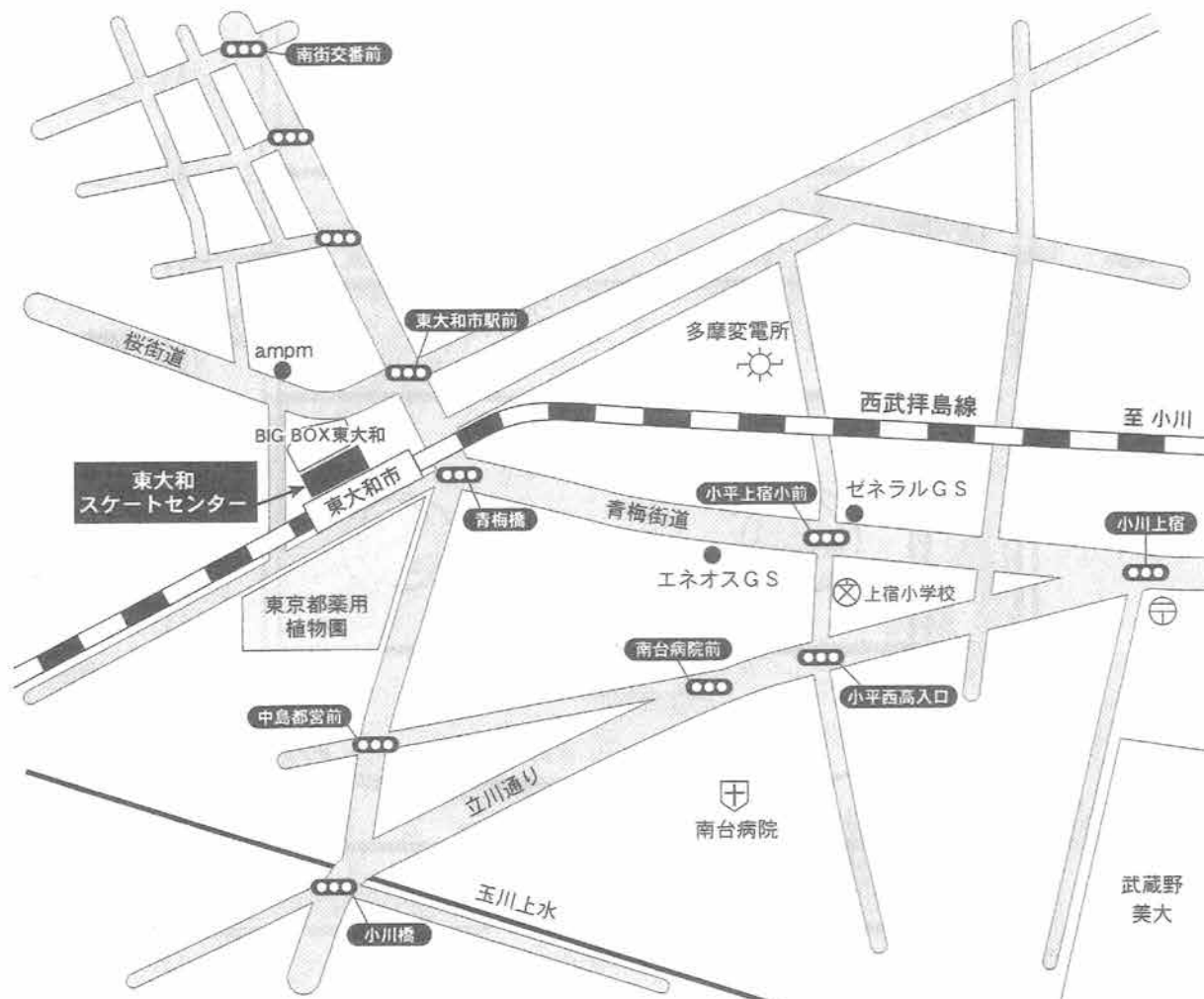
電車利用：西武新宿線東伏見駅南口下車 徒歩1分

自動車：青梅街道・富士街道又は新青梅街道より東伏見駅方面へ

\* バスの場合は新青梅街道、東伏見坂上からしか入れません。

\* 駐車場の用意はしておりません。周辺時間駐車場（有料）をご利用ください。

## 東大和スケートセンター付近図



### [ 交通 ]

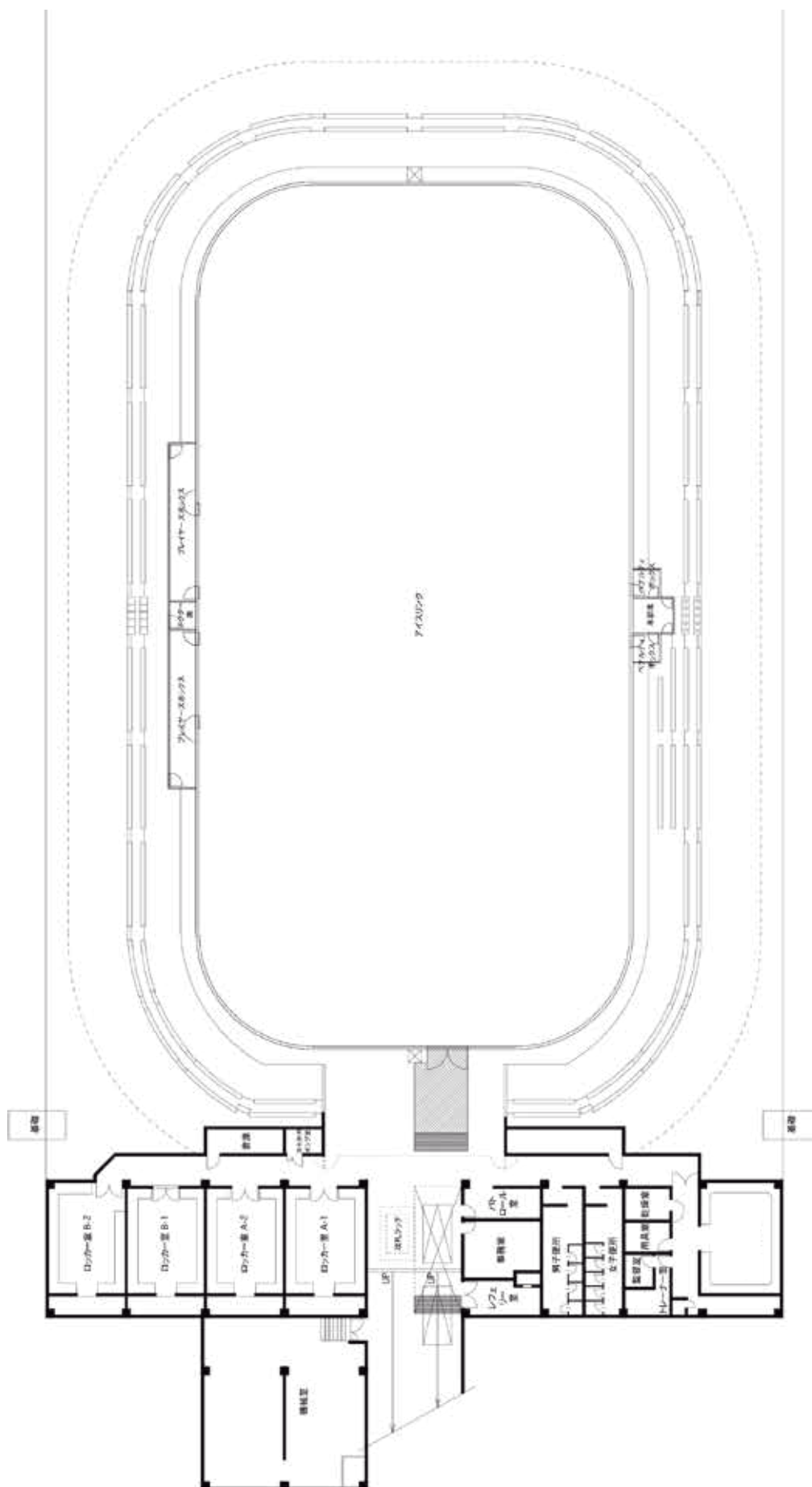
電車利用 : 西武拝島線東大和市駅下車 左方へ 徒歩30秒

自動車 : 青梅街道、立川通りより東大和市駅方面へ

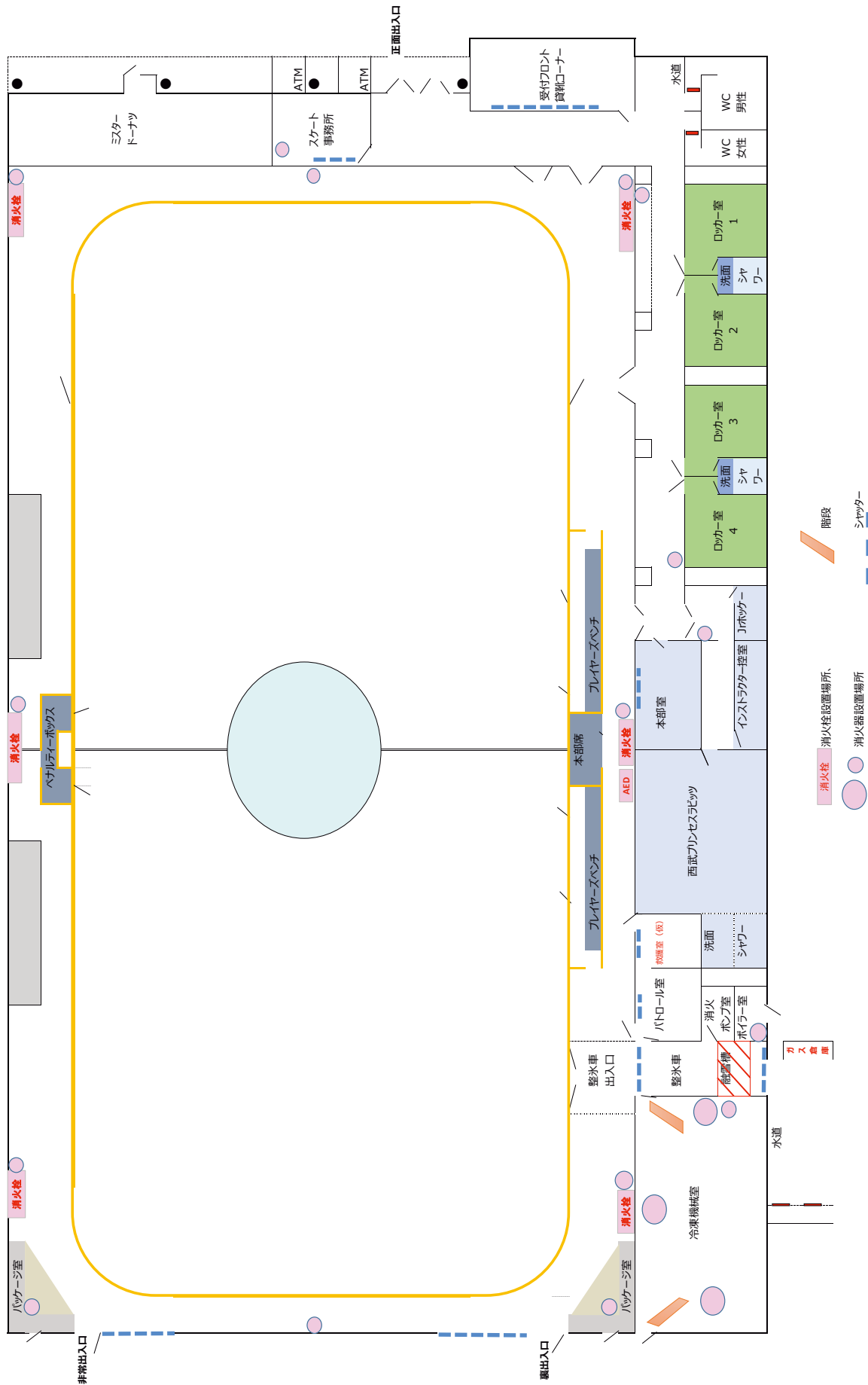
\* 駐車場の用意はしていません。周辺時間駐車場（有料）をご利用ください。



## ダイードリンコアイスアリーナ



## ビッグボックス東大和スケートセンター



# 大会参加者一覧

令和5年度全国中学校体育大会  
第44回全国中学校アイスホッケー大会

No	参加校(チーム)名	地域	学校数	選手	監督	コーチ	マネージャー	参加人数
1	東胆振E	北海道	2	16	1	2	2	21
2	全十勝B	北海道	11	21	1	3	0	25
3	東胆振D	北海道	3	18	1	4	0	23
4	八戸市立第二中学校	青森県	1	20	1	4	0	25
5	八戸合同	青森県	5	16	1	3	0	20
6	岩手県選抜	岩手県	13	20	1	2	0	23
7	宮城県選抜	宮城県	12	13	1	2	0	16
8	郡山市立熱海中学校	福島県	1	11	1	2	0	14
9	日光市立日光中学校	栃木県	1	23	1	4	0	28
10	日光市立東中学校	栃木県	1	19	1	3	0	23
11	山梨県選抜	山梨県	6	13	1	3	0	17
12	神奈川県選抜	神奈川県	17	17	1	3	0	21
13	埼玉県選抜	埼玉県	10	18	1	2	0	21
14	中南信合同	長野県	9	12	1	3	0	16
15	グリフィンズ	長野県	6	19	1	4	0	24
16	東京都選抜	東京都	22	22	1	3	0	26
			120	278	16	47	2	343

## 【東胆振E】(苫小牧市立啓北・緑陵中学校)

都道府県名：北海道

チーム表示：東胆振E



## 【全十勝B】帯広市立帯広第一・帯広第二・帯広第四・南町・西陵・緑園、 浦幌町立浦幌、音更町立音更・下音更、豊頃町立豊頃、幕別町立札内中学校

都道府県名：北海道

チーム表示：全十勝B





## 【東胆振D】(苫小牧市立開成・苫小牧東・和光中学校)

都道府県名：北海道

チーム表示：東胆振D



## 八戸市立第二中学校

都道府県名：青森県

チーム表示：八戸第二中





## 参加チーム

# 八戸合同(八戸市立根城・白山台・第一・下長・長者中学校)

都道府県名：青森県

チーム表示：八戸合同



## 岩手県選抜

都道府県名：岩手県

チーム表示：岩手県選抜





## 宮城選抜

都道府県名：宮城県

チーム表示：宮城選抜



## 郡山市立熱海中学校

都道府県名：福島県

チーム表示：郡山熱海中





## 日光市立日光中学校

都道府県名：栃木県

チーム表示：NIKKO



## 日光市立東中学校

都道府県名：栃木県

チーム表示：日光東中学校





## 山梨県選抜

都道府県名：山梨県

チーム表示：山梨県選抜



## 神奈川県選抜

都道府県名：神奈川県

チーム表示：神奈川県選抜





## 埼玉県選抜

都道府県名：埼玉県

チーム表示：埼玉県選抜



## 中南信合同

都道府県名：長野県

チーム表示：中南信合同





## 軽井沢グリフィンスアイスホッケークラブ

都道府県名：長野県

チーム表示：グリフィンス



## 東京都選抜

都道府県名：東京都

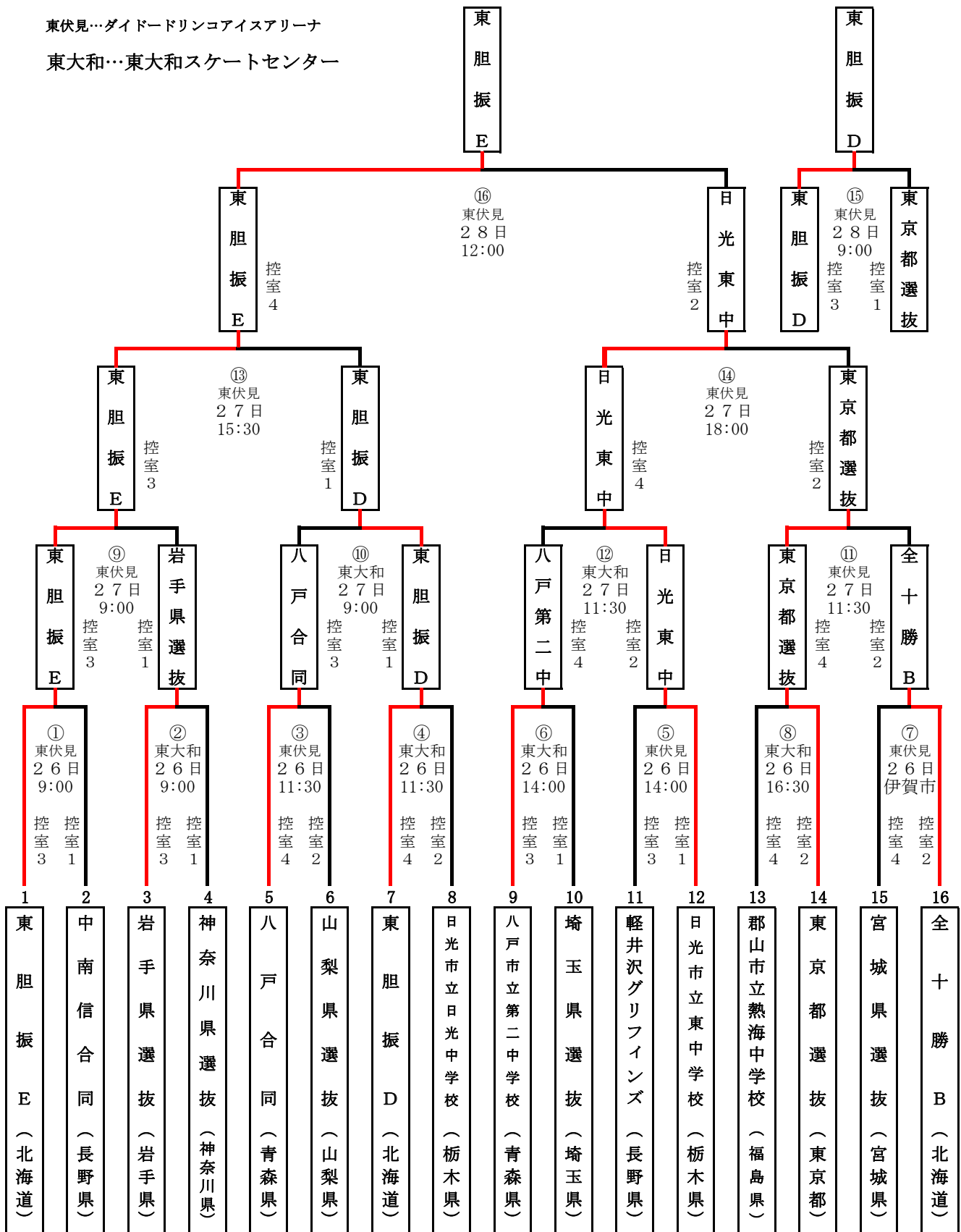
チーム表示：TOKYO



# トーナメント表

令和5年度全国中学校体育大会  
第44回全国中学校アイスホッケー大会

東伏見…ダイドードリンコアイスアリーナ  
東大和…東大和スケートセンター





# 得点表

令和5年度全国中学校体育大会  
第44回全国中学校アイスホッケー大会

## 1回戦 (アリーナ)

チーム	ピリオド	I	II	III	ovt	pss	計
① 東胆振 E							不戦勝
中南信合同							棄権

## 1回戦 (東大和)

チーム	ピリオド	I	II	III	ovt	pss	計
② 岩手県選抜		1	1	3	0	0	5
神奈川県選抜		1	0	3	0	0	4

チーム	ピリオド	I	II	III	ovt	pss	計
③ 八戸合同		3	2	3	0	0	8
山梨県選抜		1	1	0	0	0	2

チーム	ピリオド	I	II	III	ovt	pss	計
④ 東胆振 D		0	3	3	0	0	6
日光中学校		3	1	0	0	0	4

チーム	ピリオド	I	II	III	ovt	pss	計
⑤ グリフィイズ		0	1	1	0	0	2
日光東中学校		1	1	2	0	0	4

チーム	ピリオド	I	II	III	ovt	pss	計
⑥ 八戸第二中		2	3	4	0	0	9
埼玉県選抜		0	0	0	0	0	0

チーム	ピリオド	I	II	III	ovt	pss	計
⑦ 宮城県選抜		0	1	2	0	0	3
全十勝 B		2	4	3	0	0	9

チーム	ピリオド	I	II	III	ovt	pss	計
⑧ 郡山熱海中		0	0	0	0	0	0
東京都選抜		12	8	9	0	0	29

## 2回戦 (アリーナ)

チーム	ピリオド	I	II	III	ovt	pss	計
⑨ 東胆振 E		1	1	2	0	0	4
岩手県選抜		1	0	0	0	0	1

## 2回戦 (東大和)

チーム	ピリオド	I	II	III	ovt	pss	計
⑩ 八戸合同		0	0	0	0	0	0
東胆振 D		4	8	4	0	0	16

チーム	ピリオド	I	II	III	ovt	pss	計
⑪ 東京都選抜		2	3	1	0	0	6
全十勝 B		1	2	2	0	0	5

チーム	ピリオド	I	II	III	ovt	pss	計
⑫ 八戸第二中		1	0	0	0	0	1
日光東中学校		0	3	3	0	0	6

## 準決勝 (アリーナ)

チーム	ピリオド	I	II	III	ovt	pss	計
⑬ 東胆振 E		0	2	2	0	1	5
東胆振 D		2	1	1	0	0	4

## 準決勝 (アリーナ)

チーム	ピリオド	I	II	III	ovt	pss	計
⑭ 日光東中学校		2	2	0	1	0	5
東京都選抜		1	1	2	0	0	4

## 3位決定戦 (アリーナ)

チーム	ピリオド	I	II	III	ovt	pss	計
⑮ 東胆振 D		5	5	2	0	0	12
東京都選抜		1	1	2	0	0	4

## 決勝 (アリーナ)

チーム	ピリオド	I	II	III	ovt	pss	計
⑯ 東胆振 E		1	1	2	0	0	4
日光東中学校		1	0	0	0	0	1

## 順位表

第1位  
東胆振 E

第2位  
日光市立東中学校

第3位  
東胆振 D

第4位  
東京都選抜

OFFICIAL GAME SHEET JAPAN ICE HOCKEY FEDERATION

Event:	全国中学校体育大会	Place:	東大和スケートセンター	Date:	2024/01/26	Start:	09:00	Spectators:	69	Game No.:	2
--------	-----------	--------	-------------	-------	------------	--------	-------	-------------	----	-----------	---

岩手県選抜		Goals																Penalties										
No	Name	Pos	Y-N	SoG	#	Time	G	A1	A2	GS	P1	P2	P3	P4	P5	P6	N1	N2	N3	N4	N5	N6	Time	No	Min	Offence	Start	End
33	中嶋 大雅	GK	-	0	1	16:14	18	11	-	+1													01:23	T13	2	TOO-M	01:23	03:23
44	佐藤 潤	GK	-	0	2	24:29	16	-	-	+1													10:09	11	2	INTRF	10:09	12:09
12	小林 朔大	DF	-	0	3	50:22	27	17	-	EQ													14:27	24	2	TRIP	14:27	16:27
14	堀内 大雅	DF	-	0	4	52:41	19	17	11	+1													14:27	24	10	MISC	16:27	26:27
20	佐藤 太一	DF	-	0	5	58:05	19	27	-	+1													20:37	17	2	HOLD	20:37	22:37
27	黒沼 克弥	DF	-	0																			32:54	19	2	BOARD	32:54	34:54
28	田代 晋一郎	DF	-	0																			45:21	27	2	CLOS	45:21	45:30
29	横田 碧仁	DF	-	0																			48:14	19	2	HOLD	48:14	50:14
10	工藤 瑠来	FW	-	0																								
11	北向 主橙	FW	-	0																								
13	佐藤 悠真	FW	-	0																								
15	齋藤 樹	FW	-	0																								
16	澤田 利志	FW	-	0																								
17	千葉 大尊	FW	-	0																								
18	坂本 一颯	FW	-	0																								
19	藤森 光太郎	FW	-	0																								
22	渡邊 祝惺	FW	-	0																								
24	民谷 徠音	FW	-	0																								
25	田代 恵士	FW	-	0																								
26	永井 太陽	FW	-	0																								

神奈川県選抜		Goals																Penalties										
No	Name	Pos	Y-N	SoG	#	Time	G	A1	A2	GS	P1	P2	P3	P4	P5	P6	N1	N2	N3	N4	N5	N6	Time	No	Min	Offence	Start	End
1	北村 晴樹	GK	-	0	1	19:31	16	-	-	EQ													11:56	10	2	INTRF	11:56	13:56
25	吉澤 冬空	GK	-	0	2	45:30	9	11	18	+1													14:48	14	2	INTRF	14:48	16:14
5	松浦 亘希	DF	-	0	3	56:21	10	9	21	EQ													15:05	21	2	HOLD	15:05	17:05
21	山賀 月	DF	-	0	4	57:20	16	-	-	EQ													20:37	19	2	SLASH	20:37	22:37
13	安村 昂暁	DF	-	0																			23:43	5	2	TRIP	23:43	24:29
14	金子 瑛傑	DF	-	0																			36:54	16	2	INTRF	36:54	38:54
18	高橋 璃登	DF	-	0																			52:14	21	2	TRIP	52:14	52:41
3	氏次 聖良	FW	-	0																			57:43	10	2	ROUGH	57:43	58:05
7	山田 航大	FW	-	0																			58:48	16	2	DELAY	58:48	60:00
8	野口 遊翔	FW	-	0																								
9	後藤 優斗	FW	-	0																								
11	岩井 大和	FW	-	0																								
12	安村 和真	FW	-	0																								
16	小泉 慧仁	FW	-	0																								
19	長谷川 純平	FW	-	0																								
10	長野 礼緒	FW	-	0																								

Game Summary & Saves

Game Summary						Saves			
Period	G A:B	SOG A:B	PIM A:B	PPGF A:B	SHGF A:B	GKA1	GKA2	GKB1	GKB2
1	1:1	21:6	16:6	1:0	0:0	5	0	20	0
2	1:0	14:5	4:6	1:0	0:0	5	0	13	0
3	3:3	19:6	4:6	2:1	0:0	3	0	16	0
OVT	0:0	0:0	0:0	0:0	0:0	0	0	0	0
GWS	0:0	0:0	0:0	0:0	0:0	0	0	0	0
TOTAL	5:4	54:17	24:18	4:1	0:0	13	0	49	0

Goalkeeper Records

GKA	MIP	GA	GKB	MIP	GA
33	60:00	4	1	59:09	5
-	-	-	-	-	-
Start of game	09:02	End of game	11:05		
Timeout A	-	Timeout B	58:05		
Game Supervisor	佐藤 深雪				

Goalkeepers Changes

Time	GKA	GKB
-	33	1
58:24	33	-
58:48	33	1
59:33	33	-
60:00	-	-
-	-	-
-	-	-
-	-	-
-	-	-
-	-	-
-	-	-

Head Coaches and Officials

Head CoachA	前田 崇	Goal Judge1	山口 大地	Linesman	龍ノ口 佳弘	廣瀬 健
Head CoachB	遠藤 誠	Goal Judge2	中山 美幸	Referee	荒城 近晴	
Timekeeper	笹川 征廉	Penalty Bench Attendant1	丹羽 幸雄	Sign.Referee		
Pnalty Timekeeper	西松 正剛	Penalty Bench Attendant2	市川 健一			
Announcer	田中 忍	Scorekeeper	茂木 清貴			

Game Winning Shots

A	B	GKA	GKB	GF:GA	A	B	GKA	GKB	GF:GA	A	B	GKA	GKB	GF:GA	A	B	GKA	GKB	GF:GA	A	B	GKA	GKB	GF:GA
-	-	-	-	-:-	-	-	-	-	-:-	-	-	-	-	-:-	-	-	-	-	-:-	-	-	-	-	-:-
-	-	-	-	-:-	-	-	-	-	-:-	-	-	-	-	-:-	-	-	-	-	-:-	-	-	-	-	-:-
-	-	-	-	-:-	-	-	-	-	-:-	-	-	-	-	-:-	-	-	-	-	-:-	-	-	-	-	-:-

OFFICIAL GAME SHEET JAPAN ICE HOCKEY FEDERATION

Event:	全国中学校体育大会	Place:	ダイードロンコアイスアリーナ	Date:	2024/01/26	Start:	11:30	Spectators:	68	Game No:	3
--------	-----------	--------	----------------	-------	------------	--------	-------	-------------	----	----------	---

八戸合同										Goals										Penalties								
No	Name	Pos	Y-N	SoG	#	Time	G	A1	A2	GS	P1	P2	P3	P4	P5	P6	N1	N2	N3	N4	N5	N6	Time	No	Min	Offence	Start	End
30	鈴木 誠梧	GK	-	0	1	13:46	12	11	-	+1													05:51	4	2	CHARG	05:51	07:51
7	中平 翔吾	DF	-	0	2	15:27	22	16	17	EQ													11:19	22	2	INTRF	11:19	13:19
4	高橋 煌空	DF	-	0	3	17:38	12	17	-	EQ													24:20	17	2	TRIP	24:20	26:20
14	金入 崇一郎	FW	-	0	4	35:35	12	11	-	EQ													29:51	22	2	TRIP	29:51	31:51
11	香田 海瑠	FW	-	0	5	38:57	11	-	-	EQ													43:55	8	2	HOOK	43:55	45:55
12	森澤 大悟	FW	-	0	6	40:38	4	-	-	EQ													59:50	17	2	INTRF	59:50	60:00
8	堀内 煌允	DF	-	0	7	52:33	22	-	-	EQ																		
18	青砥 優輝	DF	-	0	8	54:13	11	-	-	EQ																		
22	米内口 皐希	FW	-	0																								
17	今井 嵐	FW	-	0																								
16	豊川 琥羽	FW	-	0																								
21	山之内 基雄	DF	-	0																								
15	上野山 悠介	DF	-	0																								
10	橋山 幸希	FW	-	0																								
9	長根 勇人	FW	-	0																								
13	沼沢 旬	FW	-	0																								

山梨県選抜										Goals										Penalties								
No	Name	Pos	Y-N	SoG	#	Time	G	A1	A2	GS	P1	P2	P3	P4	P5	P6	N1	N2	N3	N4	N5	N6	Time	No	Min	Offence	Start	End
1	古屋 宗馬	GK	-	0	1	03:45	14	-	-	EQ													01:18	20	2	HOLD	01:18	03:18
16	黒崎 丈琉	DF	-	0	2	26:55	10	6	-	EQ													13:13	15	2	HI-ST	13:13	13:46
6	藤江 桜汰	DF	-	0																								
15	小林 源	FW	-	0																								
14	兼元 駿	FW	-	0																								
17	佐々木 陽	FW	-	0																								
18	矢崎 蒼	DF	-	0																								
10	黒崎 連志	DF	-	0																								
20	加々美 陽翔	FW	-	0																								
8	兼元 祥	FW	-	0																								
3	東田 淳希	FW	-	0																								
5	右田 灯	FW	-	0																								

Game Summary & Saves

Game Summary						Saves			
Period	G A:B	SOG A:B	PIM A:B	PPGF A:B	SHGF A:B	GKA1	GKA2	GKB1	GKB2
1	3:1	13:4	4:4	1:0	0:0	3	0	10	0
2	2:1	15:7	4:0	0:0	0:0	6	0	13	0
3	3:0	19:7	4:0	0:0	0:0	7	0	16	0
OVT	0:0	0:0	0:0	0:0	0:0	0	0	0	0
GWS	0:0	0:0	0:0	0:0	0:0	0	0	0	0
TOTAL	8:2	47:18	12:4	1:0	0:0	16	0	39	0

Goalkeeper Records

GKA	MIP	GA	GKB	MIP	GA
30	60:00	2	1	60:00	8
-	-	-	-	-	-
Start of game		11:32	End of game		13:25
Timeout A		-	Timeout B		-
Game Supervisor			横川 将也		

Goalkeepers Changes

Time	GKA	GKB
-	30	1
60:00	-	-
-	-	-
-	-	-
-	-	-
-	-	-
-	-	-
-	-	-
-	-	-
-	-	-
-	-	-
-	-	-

Head Coaches and Officials

Head CoachA	澤口 誠介	Goal Judge1	奥山 浄治	Linesman	田中 滋之	奥山 美紀
Head CoachB	東海林 哲夫	Goal Judge2	山下 俊介	Referee	佐々木 基喜	
Timekeeper	曾我部 夏紀	Penalty Bench Attendant1	松永 晃	Sign.Referee		
Penalty Timekeeper	久光 胡紅	Penalty Bench Attendant2	佐藤 仁衣奈			
Announcer	福山 詩織	Scorekeeper	高栖 結渚			

Game Winning Shots

A	B	GKA	GKB	GF:GA	A	B	GKA	GKB	GF:GA	A	B	GKA	GKB	GF:GA	A	B	GKA	GKB	GF:GA	A	B	GKA	GKB	GF:GA
-	-	-	-	-:-	-	-	-	-	-:-	-	-	-	-	-:-	-	-	-	-	-:-	-	-	-	-	-:-
-	-	-	-	-:-	-	-	-	-	-:-	-	-	-	-	-:-	-	-	-	-	-:-	-	-	-	-	-:-
-	-	-	-	-:-	-	-	-	-	-:-	-	-	-	-	-:-	-	-	-	-	-:-	-	-	-	-	-:-

OFFICIAL GAME SHEET JAPAN ICE HOCKEY FEDERATION

Event:	全国中学校体育大会	Place:	東大和スケートセンター	Date:	2024/01/26	Start:	11:30	Spectators:	135	Game No:	4
--------	-----------	--------	-------------	-------	------------	--------	-------	-------------	-----	----------	---

東胆振中学合同D											Goals											Penalties							
No	Name	Pos	Y-N	SoG	#	Time	G	A1	A2	GS	P1	P2	P3	P4	P5	P6	N1	N2	N3	N4	N5	N6	Time	No	Min	Offence	Start	End	
33	谷 奏甫	GK	-	0	1	31:18	16	9	19	EQ													12:56	8	2	INTRF	12:56	13:37	
21	花田 賢信	FW	-	0	2	32:02	21	18	7	EQ													21:06	20	2	INTRF	21:06	23:06	
8	大矢 光	FW	-	0	3	36:19	16	21	-	EQ																			
7	中島 絆	FW	-	0	4	43:43	18	20	7	+1																			
19	三橋 城太郎	DF	-	0	5	47:20	20	-	-	EQ																			
18	山下 敬翔	DF	-	0	6	58:43	21	7	20	+1																			
20	森 陸琥	FW	-	0																									
16	佐々木 想	FW	-	0																									
17	佐藤 優晟	FW	-	0																									
9	児玉 勇旺	FW	-	0																									
14	佐藤 道真	DF	-	0																									
15	斉藤 昂希	FW	-	0																									
3	川島 日嘉	FW	-	0																									
10	三橋 柗太	FW	-	0																									
11	佐々木 央詩	DF	-	0																									
2	松田 奏汰	DF	-	0																									
12	二ノ宮 隆美	FW	-	0																									
5	葎谷 楓天	FW	-	0																									

日光市立日光中学校											Goals											Penalties							
No	Name	Pos	Y-N	SoG	#	Time	G	A1	A2	GS	P1	P2	P3	P4	P5	P6	N1	N2	N3	N4	N5	N6	Time	No	Min	Offence	Start	End	
1	田中 遼	GK	-	0	1	11:41	9	11	-	EQ													03:21	13	2	INTRF	03:21	05:21	
44	高橋 凧海	GK	-	0	2	13:37	24	16	4	+1													42:05	4	2	HOOK	42:05	43:43	
14	関 恵汰	DF	-	0	3	18:02	16	9	4	EQ													57:28	22	2	SLASH	57:28	58:43	
13	門司 悠汰	DF	-	0	4	24:32	9	24	13	EQ																			
5	菱沼 巧雅	FW	-	0																									
16	上野 航史	FW	-	0																									
9	松村 陽太	FW	-	0																									
4	松澤 大和	DF	-	0																									
8	益子 湊武	DF	-	0																									
24	三浦 彩翔	FW	-	0																									
22	岸 蒼真	FW	-	0																									
49	川村 大悟	FW	-	0																									
21	徳弘 修三	FW	-	0																									
11	福田 昇汰	DF	-	0																									
7	土屋 蓮	FW	-	0																									
10	星野 叶人	FW	-	0																									
17	阿部 広弥	FW	-	0																									
18	内藤 虎之介	FW	-	0																									
2	徳永 陽咲	FW	-	0																									
3	小原 琉斗	FW	-	0																									

Game Summary & Saves

Game Summary						Saves			
Period	G A:B	SOG A:B	PIM A:B	PPGF A:B	SHGF A:B	GKA1	GKA2	GKB1	GKB2
1	0:3	16:7	2:2	0:1	0:0	4	0	16	0
2	3:1	9:5	2:0	0:0	0:0	4	0	6	0
3	3:0	17:4	0:4	2:0	0:0	4	0	14	0
OVT	0:0	0:0	0:0	0:0	0:0	0	0	0	0
GWS	0:0	0:0	0:0	0:0	0:0	0	0	0	0
TOTAL	6:4	42:16	4:6	2:1	0:0	12	0	36	0

Goalkeeper Records

GKA	MIP	GA	GKB	MIP	GA
33	60:00	4	1	59:42	6
-	-	-	-	-	-
Start of game		11:40	End of game		13:43
Timeout A		-	Timeout B		57:28
Game Supervisor			佐藤 深雪		

Goalkeepers Changes

Time	GKA	GKB
-	33	1
59:42	33	1
60:00	-	-
-	-	-
-	-	-
-	-	-
-	-	-
-	-	-
-	-	-

Head Coaches and Officials

Head CoachA	阿部 雄太	Goal Judge1	廣瀬 健	Linesman	高須 英隆	北山 秀之
Head CoachB	穴戸 猛	Goal Judge2	市川 健一	Referee	中山 美幸	
Timekeeper	西松 正剛	Penalty Bench Attendant1	荒城 近晴	Sign.Referee		
Pnalty Timekeeper	笹川 征廉	Penalty Bench Attendant2	丹羽 幸雄			
Announcer	田中 忍	Scorekeeper	茂木 清貴			

Game Winning Shots

A	B	GKA	GKB	GF:GA	A	B	GKA	GKB	GF:GA	A	B	GKA	GKB	GF:GA	A	B	GKA	GKB	GF:GA	A	B	GKA	GKB	GF:GA
-	-	-	-	-:-	-	-	-	-	-:-	-	-	-	-	-:-	-	-	-	-	-:-	-	-	-	-	-:-
-	-	-	-	-:-	-	-	-	-	-:-	-	-	-	-	-:-	-	-	-	-	-:-	-	-	-	-	-:-
-	-	-	-	-:-	-	-	-	-	-:-	-	-	-	-	-:-	-	-	-	-	-:-	-	-	-	-	-:-



OFFICIAL GAME SHEET JAPAN ICE HOCKEY FEDERATION

Event:	全国中学校体育大会	Place:	ダイドードロンコアイスアリーナ	Date:	2024/01/26	Start:	14:00	Spectators:	100	Game No:	5
--------	-----------	--------	-----------------	-------	------------	--------	-------	-------------	-----	----------	---

軽井沢グリフィズ											Goals											Penalties							
No	Name	Pos	Y-N	SoG	#	Time	G	A1	A2	GS	P1	P2	P3	P4	P5	P6	N1	N2	N3	N4	N5	N6	Time	No	Min	Offence	Start	End	
31	森 涼太郎	GK	-	0	1	28:29	11	18	-	EQ													01:33	87	2	CROSS	01:33	03:33	
15	福田 遼太郎	GK	-	0	2	46:06	13	18	-	+1													06:44	34	2	SLASH	06:44	08:44	
13	佐藤 悠琉 (C)	DF	-	0																			25:12	18	2	TRIP	25:12	27:12	
34	工藤 凜空	DF	-	0																			59:20	13	2	CHARG	59:20	59:54	
20	吉田 大将 (A)	FW	-	0																			59:54	11	2	THR-ST	59:54	60:00	
18	井川 晶瑛 (A)	FW	-	0																									
11	村山 千翔	FW	-	0																									
77	佐藤 凌央	DF	-	0																									
26	佐藤 伶音	DF	-	0																									
5	小林 駿之介	FW	-	0																									
17	大谷 久人	FW	-	0																									
92	加藤 震	FW	-	0																									
81	吉田 航	DF	-	0																									
87	本房 深太	DF	-	0																									
52	関島 春輝	FW	-	0																									
12	大木 勇人	FW	-	0																									
23	珠久 顕誓	FW	-	0																									
4	鳴沢 泰斗	FW	-	0																									

日光市立東中学校											Goals											Penalties								
No	Name	Pos	Y-N	SoG	#	Time	G	A1	A2	GS	P1	P2	P3	P4	P5	P6	N1	N2	N3	N4	N5	N6	Time	No	Min	Offence	Start	End		
88	渡邊 桂志郎	GK	-	0	1	17:03	21	16	-	EQ													29:30	13	2	HOLD	29:30	31:30		
21	田中 悠健 (A)	DF	-	0	2	32:34	27	7	-	EQ													36:09	27	2	TRIP	36:09	38:09		
5	谷田部 航生	DF	-	0	3	58:47	7	13	28	EQ													45:15	13	2	KNEE	45:15	46:06		
18	手塚 深太	FW	-	0	4	59:54	7	-	-	EN																				
15	松崎 歩夢	FW	-	0																										
25	齋藤 鉄平	FW	-	0																										
28	杉本 海大	DF	-	0																										
16	小船 悠一郎	DF	-	0																										
7	青山 純直	FW	-	0																										
11	深谷 征慈	FW	-	0																										
29	近藤 海琉	FW	-	0																										
19	大橋 洋成	DF	-	0																										
20	齋藤 圭汰	DF	-	0																										
10	岩本 昇己	FW	-	0																										
13	藍原 基有 (C)	FW	-	0																										
27	藍原 崇有 (A)	FW	-	0																										
14	守谷 逸希	FW	-	0																										
26	清川 幹太	FW	-	0																										
9	風間 雅喜	FW	-	0																										

Game Summary & Saves

Game Summary				Saves					
Period	G A:B	SOG A:B	PTM A:B	PPGF A:B	SHGF A:B	GKA1	GKA2	GKB1	GKB2
1	0:1	4:10	4:0	0:0	0:0	9	0	4	0
2	1:1	7:6	2:4	0:0	0:0	5	0	6	0
3	1:2	4:10	4:2	1:0	0:0	8	0	3	0
OVT	0:0	0:0	0:0	0:0	0:0	0	0	0	0
GWS	0:0	0:0	0:0	0:0	0:0	0	0	0	0
TOTAL	2:4	15:26	10:6	1:0	0:0	22	0	13	0

Goalkeeper Records

GKA	MIP	GA	GKB	MIP	GA
31	59:27	3	88	60:00	2
-	-	-	-	-	-
Start of game		14:00	End of game		15:50
Timeout A		58:47	Timeout B		-
Game Supervisor			横川 将也		

Goalkeepers Changes

Time	GKA	GKB
-	31	88
59:16	-	88
59:20	31	88
59:31	-	88
60:00	-	-
-	-	-
-	-	-
-	-	-
-	-	-
-	-	-

Head Coaches and Officials

Head CoachA	清野 勝	Goal Judge1	佐藤 仁衣奈	Linesman	木村 貴則	岡野 健二
Head CoachB	吉澤 聖	Goal Judge2	松永 晃	Referee	上田 憲一	
Timekeeper	五十川 秀太	Penalty Bench Attendant1	田中 滋之	Sign.Referee		
Penalty Timekeeper	浜野 清司	Penalty Bench Attendant2	山下 俊介			
Announcer	福山 詩織	Scorekeeper	曾我部 夏紀			

Game Winning Shots

A	B	GKA	GKB	GF:GA	A	B	GKA	GKB	GF:GA	A	B	GKA	GKB	GF:GA	A	B	GKA	GKB	GF:GA	A	B	GKA	GKB	GF:GA
-	-	-	-	-:-	-	-	-	-	-:-	-	-	-	-	-:-	-	-	-	-	-:-	-	-	-	-	-:-
-	-	-	-	-:-	-	-	-	-	-:-	-	-	-	-	-:-	-	-	-	-	-:-	-	-	-	-	-:-
-	-	-	-	-:-	-	-	-	-	-:-	-	-	-	-	-:-	-	-	-	-	-:-	-	-	-	-	-:-

OFFICIAL GAME SHEET JAPAN ICE HOCKEY FEDERATION

Event:	全国中学校体育大会	Place:	東大和スケートセンター	Date:	2024/01/26	Start:	14:00	Spectators:	107	Game No.:	6
--------	-----------	--------	-------------	-------	------------	--------	-------	-------------	-----	-----------	---

八戸市立第二中学校											Goals											Penalties							
No	Name	Pos	Y-N	SoG	#	Time	G	A1	A2	GS	P1	P2	P3	P4	P5	P6	N1	N2	N3	N4	N5	N6	Time	No	Min	Offence	Start	End	
1	小倉 開来	GK	-	0	1	11:35	19	-	-	EQ													07:20	3	2	TRIP	07:20	09:20	
30	田村 勘太	GK	-	0	2	18:39	13	16	-	EQ																			
3	畑中 碧斗	DF	-	0	3	23:52	21	19	-	+1																			
21	熊野 汐夢	DF	-	0	4	27:43	19	-	-	EQ																			
15	坂 悠大	FW	-	0	5	34:04	10	21	-	+1																			
19	松川 剛司	FW	-	0	6	44:22	16	-	-	EQ																			
7	久永 和輝	FW	-	0	7	47:22	7	15	-	EQ																			
8	岩館 宗史	DF	-	0	8	50:54	16	13	-	EQ																			
10	南谷 瑛辰	DF	-	0	9	59:35	7	16	-	+1																			
13	佐々木 亮太郎	FW	-	0																									
16	中島 蒼介	FW	-	0																									
17	力石 泰貴	FW	-	0																									
5	南谷 昂明	DF	-	0																									
18	上村 政道	DF	-	0																									
12	河原 琉生	FW	-	0																									
20	大野 琉雅	FW	-	0																									
9	工藤 榮真	FW	-	0																									
33	和田 伊織	DF	-	0																									
2	明戸 春樹	FW	-	0																									
14	橋本 慎平	FW	-	0																									

埼玉県選抜											Goals											Penalties							
No	Name	Pos	Y-N	SoG	#	Time	G	A1	A2	GS	P1	P2	P3	P4	P5	P6	N1	N2	N3	N4	N5	N6	Time	No	Min	Offence	Start	End	
30	古郡 博愛	GK	-	0																			01:57	T9	2	TOO-M	01:57	03:57	
7	豊橋 来琉	DF	-	0																			22:54	18	2	TRIP	22:54	23:52	
15	片居木 健太郎	DF	-	0																			30:33	3	2	TRIP	30:33	32:33	
4	菅沼 翔翔	FW	-	0																			33:07	8	2	CHARG	33:07	34:04	
10	大川畑 功稀	FW	-	0																			58:25	9	2	CHARG	58:25	59:35	
9	森 海瑠	FW	-	0																									
2	山本 晁聖	DF	-	0																									
3	小見 杜和	DF	-	0																									
11	木村 陽	FW	-	0																									
12	吉澤 楓雅	FW	-	0																									
18	小桑 亮輔	FW	-	0																									
5	儘田 尚	DF	-	0																									
21	村上 虎太郎	DF	-	0																									
16	小川 孔聖	FW	-	0																									
8	田村 航大	FW	-	0																									
19	岡村 健太郎	FW	-	0																									
17	有吉 桜生	DF	-	0																									
6	今井 海力	FW	-	0																									

Game Summary & Saves

Period	Game Summary					Saves			
	G A:B	SOG A:B	PIM A:B	PPGF A:B	SHGF A:B	GKA1	GKA2	GKB1	GKB2
1	2:0	7:10	2:2	0:0	0:0	10	0	5	0
2	3:0	18:7	0:6	2:0	0:0	7	0	15	0
3	4:0	11:9	0:2	1:0	0:0	9	0	7	0
OVT	0:0	0:0	0:0	0:0	0:0	0	0	0	0
GWS	0:0	0:0	0:0	0:0	0:0	0	0	0	0
TOTAL	9:0	36:26	2:10	3:0	0:0	26	0	27	0

Goalkeeper Records

GKA	MIP	GA	GKB	MIP	GA
1	58:25	0	30	60:00	9
30	01:35	0	-	-	-
Start of game		14:19	End of game		16:07
Timeout A		-	Timeout B		-
Game Supervisor			佐藤 深雪		

Goalkeepers Changes

Time	GKA	GKB
-	1	30
58:25	30	30
60:00	-	-
-	-	-
-	-	-
-	-	-
-	-	-
-	-	-
-	-	-

Head Coaches and Officials

Head CoachA	田中 康久	Goal Judge1	龍ノ口 佳弘	Linesman	山口 大地	市川 健一
Head CoachB	楠田 智希	Goal Judge2	廣瀬 健	Referee	北山 秀之	
Timekeeper	塚田 恭民	Penalty Bench Attendant1	中山 美幸	Sign.Referee		
Penalty Timekeeper	田名部 多市	Penalty Bench Attendant2	丹羽 幸雄			
Announcer	田中 忍	Scorekeeper	茂木 清貴			

Game Winning Shots

A	B	GKA	GKB	GF:GA	A	B	GKA	GKB	GF:GA	A	B	GKA	GKB	GF:GA	A	B	GKA	GKB	GF:GA	A	B	GKA	GKB	GF:GA
-	-	-	-	-:-	-	-	-	-	-:-	-	-	-	-	-:-	-	-	-	-	-:-	-	-	-	-	-:-
-	-	-	-	-:-	-	-	-	-	-:-	-	-	-	-	-:-	-	-	-	-	-:-	-	-	-	-	-:-
-	-	-	-	-:-	-	-	-	-	-:-	-	-	-	-	-:-	-	-	-	-	-:-	-	-	-	-	-:-

OFFICIAL GAME SHEET JAPAN ICE HOCKEY FEDERATION

Event: 全国中学校体育大会 Place: ダイードロンコアイスアリーナ Date: 2024/01/26 Start: 16:30 Spectators: 48 Game No: 7

宮城県選抜										Goals																Penalties					
No	Name	Pos	Y-N	SoG	#	Time	G	A1	A2	GS	P1	P2	P3	P4	P5	P6	N1	N2	N3	N4	N5	N6	Time	No	Min	Offence	Start	End			
1	新聞 陸	GK	-	0	1	29:55	10	-	-	EQ													07:22	18	2	INTRF	07:22	09:22			
20	クリーシー 竜颯	GK	-	0	2	46:19	12	6	-	EQ													22:27	T16	2	TOO-M	22:27	24:27			
19	八巻 瑛都	DF	-	0	3	51:10	10	-	-	EQ													36:45	6	2	TRIP	36:45	38:45			
6	庄司 広人	DF	-	0																											
9	錦織 洗希	DF	-	0																											
11	木村 仁海	DF	-	0																											
10	長井 亮磨	FW	-	0																											
12	大石 明泰	FW	-	0																											
17	高橋 将兼	FW	-	0																											
18	阿部 晏志	FW	-	0																											
15	高橋 岳琉	FW	-	0																											
13	齋藤 蒼介	FW	-	0																											
16	ハットン 清太	FW	-	0																											

全十勝B (帯広第一・第二・第四・南 町・西陵・緑園・浦幌・音更・下音 更・豊頃・札内)										Goals																Penalties					
No	Name	Pos	Y-N	SoG	#	Time	G	A1	A2	GS	P1	P2	P3	P4	P5	P6	N1	N2	N3	N4	N5	N6	Time	No	Min	Offence	Start	End			
55	甲山 創心	GK	-	0	1	04:24	14	11	-	EQ													06:36	16	2	TRIP	06:36	08:36			
33	山崎 拓実	GK	-	0	2	06:29	13	11	-	EQ													17:00	10	2	INTRF	17:00	19:00			
16	長瀬 翔空	DF	-	0	3	24:41	13	11	-	EQ													40:48	17	2	INTRF	40:48	42:48			
13	永井 藍瑠	DF	-	0	4	25:35	14	21	-	EQ																					
8	杉江 真歩	DF	-	0	5	28:33	11	19	-	EQ																					
9	村瀬 龍輝	DF	-	0	6	31:25	17	15	-	EQ																					
12	半田 健太郎	DF	-	0	7	41:32	10	11	14	-1																					
15	田村 洗翔	DF	-	0	8	45:39	6	-	-	EQ																					
22	竹川 昊佑	DF	-	0	9	50:59	6	17	-	EQ																					
11	大澤 侑生	FW	-	0																											
10	渡邊 維庵	FW	-	0																											
19	小助川 士優	FW	-	0																											
7	脇坂 知希	FW	-	0																											
14	天内 琉伍	FW	-	0																											
17	樋口 琳音	FW	-	0																											
5	岡本 珊瑚	FW	-	0																											
21	山岸 蒼輔	FW	-	0																											
4	萩原 矜偉	FW	-	0																											
6	高橋 優雅	FW	-	0																											
20	小川 昊雅	FW	-	0																											

Game Summary & Saves

Game Summary						Saves			
Period	G A:B	SOG A:B	PIM A:B	PPGF A:B	SHGF A:B	GKA1	GKA2	GKB1	GKB2
1	0:2	2:19	2:4	0:0	0:0	17	0	2	0
2	1:4	1:16	4:0	0:0	0:0	12	0	0	0
3	2:3	7:11	0:2	0:0	0:1	4	5	0	5
OVT	0:0	0:0	0:0	0:0	0:0	0	0	0	0
GWS	0:0	0:0	0:0	0:0	0:0	0	0	0	0
TOTAL	3:9	10:46	6:6	0:0	0:1	33	5	2	5

Goalkeeper Records

GKA	MIP	GA	GKB	MIP	GA
1	50:12	8	55	28:33	0
20	08:48	1	33	31:27	3
Start of game		16:32	End of game		18:30
Timeout A		28:33	Timeout B		-
Game Supervisor			横川 将也		

Goalkeepers Changes

Time	GKA	GKB
-	1	55
28:33	1	33
50:12	20	33
60:00	-	-
-	-	-
-	-	-
-	-	-
-	-	-
-	-	-

Head Coaches and Officials

Head CoachA	櫻井 直樹	Goal Judge1	奥山 美紀	Linesman	佐々木 基喜	佐藤 仁衣奈
Head CoachB	高橋 健佑	Goal Judge2	木村 貴則	Referee	松永 晃	
Timekeeper	浜野 清司	Penalty Bench Attendant1	岡野 健二	Sign.Referee		
Penalty Timekeeper	五十川 秀太	Penalty Bench Attendant2	山下 俊介			
Announcer	福山 詩織	Scorekeeper	齋藤 葉香			

Game Winning Shots

A	B	GKA	GKB	GF:GA	A	B	GKA	GKB	GF:GA	A	B	GKA	GKB	GF:GA	A	B	GKA	GKB	GF:GA
-	-	-	-	-:-	-	-	-	-	-:-	-	-	-	-	-:-	-	-	-	-	-:-
-	-	-	-	-:-	-	-	-	-	-:-	-	-	-	-	-:-	-	-	-	-	-:-
-	-	-	-	-:-	-	-	-	-	-:-	-	-	-	-	-:-	-	-	-	-	-:-

OFFICIAL GAME SHEET JAPAN ICE HOCKEY FEDERATION

Event:	全国中学校体育大会	Place:	東大和スケートセンター	Date:	2024/01/26	Start:	16:30	Spectators:	116	Game No.:	8
--------	-----------	--------	-------------	-------	------------	--------	-------	-------------	-----	-----------	---

郡山熱海中										Goals																Penalties					
No	Name	Pos	Y-N	SoG	#	Time	G	A1	A2	GS	P1	P2	P3	P4	P5	P6	N1	N2	N3	N4	N5	N6	Time	No	Min	Offence	Start	End			
1	山口 遼人	GK	-	0																			10:35	4	2	HOOK	10:35	10:48			
8	鈴木 大智	DF	-	0																											
4	片岡 瑞樹	DF	-	0																											
12	西間木 陸	DF	-	0																											
5	遠藤 暉幸	FW	-	0																											
7	佐藤 豪	FW	-	0																											
21	橋本 陽生	FW	-	0																											
3	後藤 蒼吾	FW	-	0																											
11	大森 優吾	FW	-	0																											
13	添田 善之介	FW	-	0																											
20	野川 侑真	FW	-	0																											

東京都選抜										Goals																Penalties					
No	Name	Pos	Y-N	SoG	#	Time	G	A1	A2	GS	P1	P2	P3	P4	P5	P6	N1	N2	N3	N4	N5	N6	Time	No	Min	Offence	Start	End			
33	佐藤 尊人	GK	-	0	1	00:05	24	-	-	EQ													27:09	20	2	TRIP	27:09	29:09			
55	霧田 月輝夢	GK	-	0	2	01:37	21	4	-	EQ													33:50	8	2	BOARD	33:50	35:50			
14	菊池 龍人	DF	-	0	3	02:47	11	24	-	EQ													49:37	15	2	HOOK	49:37	51:37			
16	村田 慶介	DF	-	0	4	02:55	24	7	-	EQ													51:52	10	2	BOARD	51:52	53:52			
11	川口 心暖	FW	-	0	5	06:03	7	24	-	EQ																					
24	中村 駿太	FW	-	0	6	06:50	24	-	-	EQ																					
7	奥村 勇介	FW	-	0	7	09:06	16	24	-	EQ																					
22	角野 巧知	DF	-	0	8	10:48	7	14	16	+1																					
13	柳川 健太郎	DF	-	0	9	11:44	9	-	-	EQ																					
21	鷲頭 雅	FW	-	0	10	13:38	4	21	-	EQ																					
4	鈴木 大輝	FW	-	0	11	17:08	10	4	21	EQ																					
10	赤澤 正翔	FW	-	0	12	18:16	12	23	-	EQ																					
18	中田 稜太郎	DF	-	0	13	20:35	24	11	16	EQ																					
19	鈴木 碧	DF	-	0	14	23:03	12	8	-	EQ																					
25	網田 蒼次朗	FW	-	0	15	25:07	21	22	4	EQ																					
9	北原 蒼己	FW	-	0	16	28:10	24	16	-	-1																					
17	関 尊仁	FW	-	0	17	32:35	4	21	22	EQ																					
23	沼生 大輝	DF	-	0	18	34:19	20	12	-	-1																					
20	滝澤 信翔	DF	-	0	19	36:19	4	-	-	EQ																					
12	三浦 悠太	FW	-	0	20	37:35	12	-	-	EQ																					
8	柴田 晃太郎	FW	-	0	21	40:39	24	14	-	EQ																					
15	岩崎 仁	FW	-	0	22	43:43	11	24	-	EQ																					

Game Summary & Saves

Game Summary										Saves			
Period	G A:B	SOG A:B	PIM A:B	PPGF A:B	SHGF A:B	GKA1	GKA2	GKB1	GKB2				
1	0:12	3:38	2:0	0:1	0:0	26	0	3	0				
2	0:8	4:27	0:4	0:0	0:2	19	0	4	0				
3	0:9	5:31	0:4	0:0	0:1	22	0	0	5				
OVT	0:0	0:0	0:0	0:0	0:0	0	0	0	0				
GWS	0:0	0:0	0:0	0:0	0:0	0	0	0	0				
TOTAL	0:29	12:96	2:8	0:1	0:3	67	0	7	5				

Goalkeeper Records

GKA	MIP	GA	GKB	MIP	GA
1	60:00	29	33	31:04	0
-	-	-	55	28:56	0
Start of game		16:45	End of game		18:36
Timeout A		-	Timeout B		-
Game Supervisor			佐藤 深雪		

Goalkeepers Changes

Time	GKA	GKB
-	1	33
31:04	1	55
60:00	-	-
-	-	-
-	-	-
-	-	-
-	-	-
-	-	-
-	-	-

Head Coaches and Officials

Head CoachA	水野 英暢	Goal Judge1	龍ノ口 佳弘	Linesman	山口 大地	五十嵐 千恵
Head CoachB	竹之内 勝	Goal Judge2	北山 秀之	Referee	高須 秀隆	
Timekeeper	瀬尾 梨紗	Penalty Bench Attendant1	丹羽 幸雄	Sign.Referee		
Pnalty Timekeeper	田名部 多市	Penalty Bench Attendant2	荒城 近晴			
Announcer	田中 忍	Scorekeeper	茂木 清貴			

Game Winning Shots

A	B	GKA	GKB	GF:GA	A	B	GKA	GKB	GF:GA	A	B	GKA	GKB	GF:GA	A	B	GKA	GKB	GF:GA	A	B	GKA	GKB	GF:GA
-	-	-	-	-:-	-	-	-	-	-:-	-	-	-	-	-:-	-	-	-	-	-:-	-	-	-	-	-:-
-	-	-	-	-:-	-	-	-	-	-:-	-	-	-	-	-:-	-	-	-	-	-:-	-	-	-	-	-:-
-	-	-	-	-:-	-	-	-	-	-:-	-	-	-	-	-:-	-	-	-	-	-:-	-	-	-	-	-:-



OFFICIAL GAME SHEET JAPAN ICE HOCKEY FEDERATION

Event: 全国中学校体育大会 Place: ダイドードリンコアイスアリーナ Date: 2024/01/27 Start: 09:00 Spectators: 108 Game No: 9

東胆振中学合同E																	Goals											Penalties					
No	Name	Pos	Y-N	SoG	#	Time	G	A1	A2	GS	P1	P2	P3	P4	P5	P6	N1	N2	N3	N4	N5	N6	Time	No	Min	Offence	Start	End					
7	山田 大智	GK	-	0	1	17:01	11	18	-	+1													05:54	8	2	TRIP	05:54	06:47					
1	吉田 恩	GK	-	0	2	33:49	11	16	-	EQ																							
3	笹川 幸輝	DF	-	0	3	58:05	10	18	-	EQ																							
13	石岡 遼斗 (A)	DF	-	0	4	59:44	10	18	13	EQ																							
12	高橋 健斗	DF	-	0																													
8	新谷 龍ノ介	DF	-	0																													
20	八木橋 永真	DF	-	0																													
17	山脇 咲空	DF	-	0																													
10	伊部 隼平 (C)	FW	-	0																													
18	上谷 将広 (A)	FW	-	0																													
16	西村 翔空	FW	-	0																													
11	竹本 万廣	FW	-	0																													
19	後藤 大雅	FW	-	0																													
14	三橋 篤久	FW	-	0																													
21	村山 輝将	FW	-	0																													
9	鳧 颯真	FW	-	0																													

若手県選抜																	Goals											Penalties					
No	Name	Pos	Y-N	SoG	#	Time	G	A1	A2	GS	P1	P2	P3	P4	P5	P6	N1	N2	N3	N4	N5	N6	Time	No	Min	Offence	Start	End					
33	中嶋 大雅	GK	-	0	1	06:47	19	27	-	+1													15:54	24	2	HOOK	15:54	17:01					
44	佐藤 潤	GK	-	0																			31:21	14	2	HOOK	31:21	33:21					
27	黒沼 克弥 (C)	DF	-	0																			39:30	27	2	HOLD	39:30	41:30					
20	佐藤 太一	DF	-	0																			42:05	19	2	TRIP	42:05	44:05					
19	藤森 光太郎 (A)	FW	-	0																			55:31	11	2	TRIP	55:31	57:31					
18	坂本 一颯	FW	-	0																													
11	北向 主燈 (A)	FW	-	0																													
24	民谷 徹音	DF	-	0																													
14	堀内 大雅	DF	-	0																													
22	渡邊 祝惺	FW	-	0																													
17	千葉 大尊	FW	-	0																													
16	澤田 利志	FW	-	0																													
28	田代 晋一郎	DF	-	0																													
29	横田 碧仁	DF	-	0																													
15	齊藤 樹	FW	-	0																													
10	工藤 瑠来	FW	-	0																													
25	田代 恵士	FW	-	0																													
12	小林 朔大	DF	-	0																													
26	永井 太陽	DF	-	0																													
13	佐藤 悠真	FW	-	0																													

Game Summary							Saves			
Period	G A:B	SOG A:B	PIM A:B	PPGF A:B	SHGF A:B	GKA1	GKA2	GKB1	GKB2	
1	1:1	23:3	2:2	1:1	0:0	2	0	22	0	
2	1:0	27:5	0:4	0:0	0:0	5	0	26	0	
3	2:0	28:7	0:4	0:0	0:0	0	7	26	0	
OVT	0:0	0:0	0:0	0:0	0:0	0	0	0	0	
GWS	0:0	0:0	0:0	0:0	0:0	0	0	0	0	
TOTAL	4:1	78:15	2:10	1:1	0:0	7	7	74	0	

Goalkeeper Records					
GKA	MIP	GA	GKB	MIP	GA
7	40:00	1	33	60:00	4
1	20:00	0	-	-	-
Start of game		09:00	End of game		10:47
Timeout A		-	Timeout B		58:05
Game Supervisor			横川 将也		

Goalkeepers Changes		
Time	GKA	GKB
-	7	33
40:00	1	33
60:00	-	-
-	-	-
-	-	-
-	-	-
-	-	-
-	-	-
-	-	-
-	-	-

Head Coaches and Officials						
Head CoachA	Head CoachB	Goal Judge1	Goal Judge2	Linesman	Referee	Sign.Referee
佐藤 弘堯	前田 崇	奥山 浄治	畑中 駿佑	田中 滋之	北山 秀之	佐藤 仁衣奈
Timekeeper	小澤 秀二	Penalty Bench Attendant1	小林 雅明	Sign.Referee		
Penalty Timekeeper	北川 邦晴	Penalty Bench Attendant2	杉原 義雄			
Announcer	齋藤 菜香	Scorekeeper	林 賢一郎			

Game Winning Shots																								
A	B	GKA	GKB	GF:GA	A	B	GKA	GKB	GF:GA	A	B	GKA	GKB	GF:GA	A	B	GKA	GKB	GF:GA	A	B	GKA	GKB	GF:GA
-	-	-	-	-:-	-	-	-	-	-:-	-	-	-	-	-:-	-	-	-	-	-:-	-	-	-	-	-:-
-	-	-	-	-:-	-	-	-	-	-:-	-	-	-	-	-:-	-	-	-	-	-:-	-	-	-	-	-:-
-	-	-	-	-:-	-	-	-	-	-:-	-	-	-	-	-:-	-	-	-	-	-:-	-	-	-	-	-:-

OFFICIAL GAME SHEET JAPAN ICE HOCKEY FEDERATION

Event:	全国中学校体育大会	Place:	東大和スケートセンター	Date:	2024/01/27	Start:	09:00	Spectators:	80	Game No.:	10
--------	-----------	--------	-------------	-------	------------	--------	-------	-------------	----	-----------	----

八戸合同											Goals											Penalties						
No	Name	Pos	Y-N	SoG	#	Time	G	A1	A2	GS	P1	P2	P3	P4	P5	P6	N1	N2	N3	N4	N5	N6	Time	No	Min	Offence	Start	End
30	鈴木 誠悟	GK	-	0																			23:36	11	2	CHARG	23:36	23:50
7	中平 翔吾	DF	-	0																			32:56	22	2	INTRF	32:56	33:09
4	高橋 煌空	DF	-	0																			32:56	10	2	ROUGH	32:56	34:02
14	金入 崇一郎	FW	-	0																			39:34	11	2	CHARG	39:34	41:21
11	香田 海瑠	FW	-	0																								
12	森澤 大悟	FW	-	0																								
8	堀内 煌允	DF	-	0																								
18	青砥 優輝	DF	-	0																								
22	米内口 皐希	FW	-	0																								
17	今井 嵐	FW	-	0																								
16	豊川 琥羽	FW	-	0																								
21	山之内 基雄	DF	-	0																								
15	上野山 悠介	DF	-	0																								
10	檜山 幸希	FW	-	0																								
9	長根 勇人	FW	-	0																								
13	沼沢 旬	FW	-	0																								

東肥振中学合同D											Goals											Penalties						
No	Name	Pos	Y-N	SoG	#	Time	G	A1	A2	GS	P1	P2	P3	P4	P5	P6	N1	N2	N3	N4	N5	N6	Time	No	Min	Offence	Start	End
33	谷 奏甫	GK	-	0	1	06:18	7	21	20	EQ													03:32	7	2	HOOK	03:32	05:32
21	花田 賢信	FW	-	0	2	08:48	21	18	-	-1													07:33	20	2	INTRF	07:33	09:33
8	大矢 光	FW	-	0	3	10:20	20	-	-	-1													09:35	33	2	DELAY	09:35	11:35
7	中島 絆	FW	-	0	4	13:50	8	20	-	EQ													17:20	10	2	TRIP	17:20	19:20
19	三橋 琥太郎	DF	-	0	5	23:50	18	20	21	+1													26:50	8	2	SLASH	26:50	28:50
18	山下 敬翔	DF	-	0	6	30:18	21	20	8	EQ													37:38	21	10	UN-SP	37:38	47:38
20	森 陸琥	FW	-	0	7	33:09	20	21	-	+2													38:18	19	2	BOARD	38:18	40:18
16	佐々木 想	FW	-	0	8	34:02	20	-	-	+1													47:44	16	2	CHARG	47:44	49:44
17	佐藤 優晟	FW	-	0	9	35:54	5	16	-	EQ													50:09	20	2	SLASH	50:09	52:09
9	児玉 勇旺	FW	-	0	10	36:11	18	7	-	EQ																		
14	佐藤 道真	DF	-	0	11	37:51	16	18	-	EQ																		
15	斎藤 昂希	FW	-	0	12	39:38	17	8	-	EQ																		
3	川島 日嘉	FW	-	0	13	41:21	18	19	20	+1																		
10	三橋 柗太	FW	-	0	14	44:29	7	19	-	EQ																		
11	佐々木 央詩	DF	-	0	15	46:38	8	20	19	EQ																		
2	松田 奏汰	DF	-	0	16	59:46	7	19	20	EQ																		
12	二ノ宮 隆美	FW	-	0																								
5	葎谷 楓天	FW	-	0																								

Game Summary & Saves										
Game Summary						Saves				
Period	G A:B	SOG A:B	PIM A:B	PPGF A:B	SHGF A:B	GKA1	GKA2	GKB1	GKB2	
1	0:4	8:17	0:8	0:0	0:2	13	0	8	0	
2	0:8	9:19	8:14	0:3	0:0	11	0	9	0	
3	0:4	8:13	0:4	0:1	0:0	9	0	8	0	
OVT	0:0	0:0	0:0	0:0	0:0	0	0	0	0	
GWS	0:0	0:0	0:0	0:0	0:0	0	0	0	0	
TOTAL	0:16	25:49	8:26	0:4	0:2	33	0	25	0	

Goalkeeper Records					
GKA	MIP	GA	GKB	MIP	GA
30	60:00	16	33	60:00	0
Start of game		09:07	End of game		11:12
Timeout A		-	Timeout B		-
Game Supervisor			佐藤 深雪		

Goalkeepers Changes			
Time	GKA	GKB	
-	30	33	
60:00	-	-	
-	-	-	
-	-	-	
-	-	-	
-	-	-	
-	-	-	
-	-	-	
-	-	-	

Head Coaches and Officials										
Head CoachA	澤口 誠介	Goal Judge1	廣瀬 健	Linesman	龍ノ口 佳弘	五十嵐 千恵				
Head CoachB	阿部 雄太	Goal Judge2	鈴木 裕大	Referee	荒城 近晴					
Timekeeper	田中 忍	Penalty Bench Attendant1	中山 美幸	Sign.Referee						
Penalty Timekeeper	曾我部 夏紀	Penalty Bench Attendant2	丹羽 幸雄							
Announcer	旭 夏希	Scorekeeper	茂木 清貴							

Game Winning Shots																								
A	B	GKA	GKB	GF:GA	A	B	GKA	GKB	GF:GA	A	B	GKA	GKB	GF:GA	A	B	GKA	GKB	GF:GA	A	B	GKA	GKB	GF:GA
-	-	-	-	-:-	-	-	-	-	-:-	-	-	-	-	-:-	-	-	-	-	-:-	-	-	-	-	-:-
-	-	-	-	-:-	-	-	-	-	-:-	-	-	-	-	-:-	-	-	-	-	-:-	-	-	-	-	-:-
-	-	-	-	-:-	-	-	-	-	-:-	-	-	-	-	-:-	-	-	-	-	-:-	-	-	-	-	-:-

OFFICIAL GAME SHEET JAPAN ICE HOCKEY FEDERATION

Event: 全国中学校体育大会 Place: ダイードロインコアイスアリーナ Date: 2024/01/27 Start: 11:30 Spectators: 261 Game No: 11

東京都選抜										Goals										Penalties								
No	Name	Pos	Y-N	SoG	#	Time	G	A1	A2	GS	P1	P2	P3	P4	P5	P6	N1	N2	N3	N4	N5	N6	Time	No	Min	Offence	Start	End
33	佐藤 尊人	GK	-	0	1	01:35	7	24	-	EQ													18:21	22	2	TRIP	18:21	20:21
55	霧田 月輝夢	GK	-	0	2	16:35	7	24	-	EQ													24:56	16	2	TRIP	24:56	26:56
14	菊池 龍人	DF	-	0	3	20:41	7	11	24	EQ													31:57	T11	2	TOO-M	31:57	33:11
16	村田 慶介 (A)	DF	-	0	4	25:45	24	7	-	-1													33:51	13	2	HOLD	33:51	34:04
11	川口 心暖	FW	-	0	5	27:14	24	7	-	EQ													51:43	T4	2	TOO-M	51:43	52:15
24	中村 駿太 (C)	FW	-	0	6	42:00	16	24	-	EQ																		
7	奥村 勇介	FW	-	0																								
22	角野 巧知	DF	-	0																								
13	柳川 健太郎	DF	-	0																								
21	鷲頭 雅	FW	-	0																								
4	鈴木 大輝	FW	-	0																								
10	赤澤 正翔	FW	-	0																								
18	中田 稜太郎	DF	-	0																								
19	鈴木 碧 (A)	DF	-	0																								
25	網田 蒼次朗	FW	-	0																								
9	北原 蒼己	FW	-	0																								
17	関 尊仁	FW	-	0																								
23	沼生 大輝	DF	-	0																								
20	滝澤 信翔	DF	-	0																								
12	三浦 航太	FW	-	0																								
15	岩崎 仁	FW	-	0																								

全十勝 B (帯広第一・第二・第四・南町・西陵・緑園・浦幌・音更・下呂・更・豊頃・札内)										Goals										Penalties								
No	Name	Pos	Y-N	SoG	#	Time	G	A1	A2	GS	P1	P2	P3	P4	P5	P6	N1	N2	N3	N4	N5	N6	Time	No	Min	Offence	Start	End
55	甲山 創心	GK	-	0	1	16:23	12	17	-	EQ													29:17	11	2	HOOK	29:17	31:17
33	山崎 拓実	GK	-	0	2	33:11	8	14	11	+1																		
16	長瀬 翔空	DF	-	0	3	34:04	14	-	-	+1																		
13	永井 藍瑠	DF	-	0	4	52:15	8	14	11	+1																		
8	杉江 真歩	DF	-	0	5	53:29	11	14	17	EQ																		
9	村瀬 龍輝	DF	-	0																								
12	半田 健太郎	DF	-	0																								
15	田村 洸翔	DF	-	0																								
22	竹川 昊佑	DF	-	0																								
11	大澤 侑生 (A)	FW	-	0																								
10	渡邊 維庵 (C)	FW	-	0																								
19	小助川 土優	FW	-	0																								
18	田中 琉有玖 (A)	FW	-	0																								
7	脇坂 知希	FW	-	0																								
14	天内 琉伍	FW	-	0																								
17	樋口 琳音	FW	-	0																								
5	岡本 珊瑚	FW	-	0																								
21	山岸 蒼輔	FW	-	0																								
4	萩原 玲偉	FW	-	0																								
6	高橋 優雅	FW	-	0																								
20	小川 昊雅	FW	-	0																								

Game Summary & Saves							Goalkeeper Records				Goalkeepers Changes					
Game Summary							Saves				GKA	MIP	GA	GKB	MIP	GA
Period	G A: B	SOG A: B	PIM A: B	PPGF A: B	SHGF A: B	GKA1	GKA2	GKB1	GKB2	33	60:00	5	55	58:55	6	
1	2:1	11:15	2:0	0:0	0:0	14	0	9	0	-	-	-	-	-	-	
2	3:2	13:11	6:2	0:2	1:0	9	0	0	10	Start of game	11:31	End of game	13:27			
3	1:2	7:7	2:0	0:1	0:0	5	0	0	6	Timeout A	-	Timeout B	27:14			
OVT	0:0	0:0	0:0	0:0	0:0	0	0	0	0	Game Supervisor		横川 将也				
GWS	0:0	0:0	0:0	0:0	0:0	0	0	0	0							
TOTAL	6:5	31:33	10:2	0:3	1:0	28	0	9	16							

Head Coaches and Officials						
Head CoachA	竹之内 勝	Goal Judge1	奥山 浄治	Linesman	木村 貴則	奥山 美紀
Head CoachB	高橋 健佑	Goal Judge2	杉原 義雄	Referee	高須 英隆	
Timekeeper	北川 邦晴	Penalty Bench Attendant1	山口 大地	Sign.Referee		
Penalty Timekeeper	大井 喜由	Penalty Bench Attendant2	小林 雅明			
Announcer	齋藤 菜香	Scorekeeper	林 賢一郎			

Game Winning Shots														
A	B	GKA	GKB	GF:GA	A	B	GKA	GKB	GF:GA	A	B	GKA	GKB	GF:GA
-	-	-	-	-:-	-	-	-	-	-:-	-	-	-	-	-:-
-	-	-	-	-:-	-	-	-	-	-:-	-	-	-	-	-:-
-	-	-	-	-:-	-	-	-	-	-:-	-	-	-	-	-:-

OFFICIAL GAME SHEET JAPAN ICE HOCKEY FEDERATION

Event:	全国中学校体育大会	Place:	東大和スケートセンター	Date:	2024/01/27	Start:	11:30	Spectators:	150	Game No:	12
--------	-----------	--------	-------------	-------	------------	--------	-------	-------------	-----	----------	----

八戸市立第二中学校																	Goals										Penalties				
No	Name	Pos	Y-N	SoG	#	Time	G	A1	A2	GS	P1	P2	P3	P4	P5	P6	N1	N2	N3	N4	N5	N6	Time	No	Min	Offence	Start	End			
1	小倉 開来	GK	-	0	1	10:21	10	8	16	EQ													13:56	3	2	INTRF	13:56	15:56			
33	和田 伊織	GK	-	0																			23:46	10	2	HOLD	23:46	25:46			
3	畑中 碧斗	DF	-	0																			25:43	21	2	INTRF	25:43	27:18			
21	熊野 汐夢	DF	-	0																			28:24	10	2	HOLD	28:24	30:24			
15	坂 悠大	FW	-	0																			36:07	15	2	TRIP	36:07	37:39			
19	松川 剛司	FW	-	0																			56:28	21	2	INTRF	56:28	56:34			
7	久永 和輝	FW	-	0																			58:05	21	2	ELBOW	58:05	59:56			
8	岩館 宗史	DF	-	0																			58:05	3	2	UN-SP	58:05	60:00			
10	南谷 瑛辰	DF	-	0																			58:05	3	10	MISC	60:00	60:00			
13	佐々木 亮太郎	FW	-	0																											
16	中島 蒼介	FW	-	0																											
17	力石 泰貴	FW	-	0																											
5	南谷 昂明	DF	-	0																											
18	上村 政道	DF	-	0																											
12	河原 琉生	FW	-	0																											
20	大野 琉雅	FW	-	0																											
9	工藤 榮真	FW	-	0																											
2	明戸 春樹	FW	-	0																											
14	橋本 慎平	FW	-	0																											

日光市立東中学校																	Goals										Penalties				
No	Name	Pos	Y-N	SoG	#	Time	G	A1	A2	GS	P1	P2	P3	P4	P5	P6	N1	N2	N3	N4	N5	N6	Time	No	Min	Offence	Start	End			
88	渡邊 桂志郎	GK	-	0	1	27:18	7	21	5	+1													31:09	21	2	HOOK	31:09	33:09			
21	田中 悠健	DF	-	0	2	27:38	18	28	11	EQ													39:28	13	2	HOLD	39:28	41:28			
5	谷田部 航生	DF	-	0	3	37:39	7	5	21	+1													43:05	7	2	TRIP	43:05	45:05			
18	手塚 溪太	FW	-	0	4	48:16	25	27	-	EQ																					
25	齋藤 鉄平	FW	-	0	5	56:34	13	7	5	+1																					
28	杉本 海大	DF	-	0	6	59:56	21	20	-	+2																					
16	小船 悠一郎	DF	-	0																											
7	青山 純直	FW	-	0																											
11	深谷 征慈	FW	-	0																											
29	近藤 海琉	FW	-	0																											
19	大橋 洋成	DF	-	0																											
20	齋藤 圭汰	FW	-	0																											
10	岩本 昇己	FW	-	0																											
13	藍原 基有	FW	-	0																											
27	藍原 崇有	FW	-	0																											
14	守谷 逸希	FW	-	0																											
26	清川 幹太	FW	-	0																											
9	風間 雅喜	FW	-	0																											

Game Summary & Saves

Game Summary						Saves					
Period	G A:B	SOG A:B	PIM A:B	PPGF A:B	SHGF A:B	GKA1	GKA2	GKB1	GKB2		
1	1:0	14:5	2:0	0:0	0:0	5	0	13	0		
2	0:3	8:15	8:4	0:2	0:0	12	0	8	0		
3	0:3	7:19	16:2	0:2	0:0	16	0	7	0		
OVT	0:0	0:0	0:0	0:0	0:0	0	0	0	0		
GWS	0:0	0:0	0:0	0:0	0:0	0	0	0	0		
TOTAL	1:6	29:39	26:6	0:4	0:0	33	0	28	0		

Goalkeeper Records

GKA	MIP	GA	GKB	MIP	GA
1	60:00	6	88	60:00	1
-	-	-	-	-	-
Start of game		11:45	End of game		13:42
Timeout A		-	Timeout B		-
Game Supervisor			佐藤 深雪		

Goalkeepers Changes

Time	GKA	GKB
-	1	88
60:00	-	-
-	-	-
-	-	-
-	-	-
-	-	-
-	-	-
-	-	-
-	-	-
-	-	-
-	-	-

Head Coaches and Officials

Head CoachA	田中 康久	Goal Judge1	丹羽 幸雄	Linesman	岡野 健二	廣瀬 健
Head CoachB	吉澤 聖	Goal Judge2	鈴木 裕大	Referee	中山 美幸	
Timekeeper	曾我部 夏紀	Penalty Bench Attendant1	龍ノ口 佳弘	Sign.Referee		
Pnalty Timekeeper	田中 忍	Penalty Bench Attendant2	荒城 近晴			
Announcer	旭 夏希	Scorekeeper	茂木 清貴			

Game Winning Shots

A	B	GKA	GKB	GF:GA	A	B	GKA	GKB	GF:GA	A	B	GKA	GKB	GF:GA	A	B	GKA	GKB	GF:GA	A	B	GKA	GKB	GF:GA
-	-	-	-	-:-	-	-	-	-	-:-	-	-	-	-	-:-	-	-	-	-	-:-	-	-	-	-	-:-
-	-	-	-	-:-	-	-	-	-	-:-	-	-	-	-	-:-	-	-	-	-	-:-	-	-	-	-	-:-
-	-	-	-	-:-	-	-	-	-	-:-	-	-	-	-	-:-	-	-	-	-	-:-	-	-	-	-	-:-

OFFICIAL GAME SHEET JAPAN ICE HOCKEY FEDERATION

Event:	全国中学校体育大会	Place:	ガイドードリンクアイスアリーナ	Date:	2024/01/27	Start:	15:30	Spectators:	247	Game No:	13
--------	-----------	--------	-----------------	-------	------------	--------	-------	-------------	-----	----------	----

東肥振中学合同E										Goals																Penalties					
No	Name	Pos	Y-N	SoG	#	Time	G	A1	A2	GS	P1	P2	P3	P4	P5	P6	N1	N2	N3	N4	N5	N6	Time	No	Min	Offence	Start	End			
7	山田 大智	GK	-	0	1	30:02	18	10	13	EQ													08:35	9	2	DELAY	08:35	10:35			
1	吉田 恩	GK	-	0	2	34:47	11	-	-	EQ													13:52	T9	2	TOO-M	13:52	15:52			
3	笹川 幸輝	DF	-	0	3	43:51	14	10	-	EQ													19:42	11	2	TRIP	19:42	21:42			
13	石岡 遼斗 (A)	DF	-	0	4	52:34	10	18	-	EQ													24:00	13	2	TRIP	24:00	26:00			
12	高橋 健斗	DF	-	0	5	GWS	11	-	-	EQ													47:04	19	2	BOARD	47:04	49:04			
8	新谷 龍ノ介	DF	-	0																			50:06	9	2	HI-ST	50:06	51:21			
20	八木橋 永真	DF	-	0																											
17	山脇 咲空	DF	-	0																											
10	伊部 隼平 (C)	FW	-	0																											
18	上谷 将広 (A)	FW	-	0																											
16	西村 翔空	FW	-	0																											
11	竹本 万廣	FW	-	0																											
19	後藤 大雅	FW	-	0																											
14	三橋 篤久	FW	-	0																											
21	村山 輝将	FW	-	0																											
9	鳶 颯真	FW	-	0																											

東肥振中学合同D										Goals																Penalties					
No	Name	Pos	Y-N	SoG	#	Time	G	A1	A2	GS	P1	P2	P3	P4	P5	P6	N1	N2	N3	N4	N5	N6	Time	No	Min	Offence	Start	End			
33	谷 奏甫	GK	-	0	1	02:25	17	21	-	EQ													05:24	20	2	HI-ST	05:24	07:24			
21	花田 賢信 (C)	FW	-	0	2	04:50	8	16	-	EQ													11:15	19	2	CROSS	11:15	13:15			
8	大矢 光 (A)	FW	-	0	3	21:47	8	18	-	EQ													19:32	19	2	HOLD	19:32	21:32			
7	中島 絆	FW	-	0	4	51:21	8	18	-	+1													37:06	19	2	HI-ST	37:06	39:06			
19	三橋 琥太郎	DF	-	0																			39:37	7	2	HOOK	39:37	41:37			
18	山下 敬翔	DF	-	0																			47:23	7	2	SLASH	47:23	49:23			
20	森 陸城 (A)	FW	-	0																											
16	佐々木 想	FW	-	0																											
17	佐藤 優晟	FW	-	0																											
9	児玉 勇旺	DF	-	0																											
14	佐藤 道真	DF	-	0																											
15	斎藤 昂希	FW	-	0																											
3	川島 日嘉	FW	-	0																											
10	三橋 柊太	FW	-	0																											
11	佐々木 央詩	DF	-	0																											
2	松田 奏汰	DF	-	0																											
12	二ノ宮 隆美	FW	-	0																											
5	霞谷 楓天	FW	-	0																											

Game Summary & Saves

Game Summary						Saves			
Period	G A:B	SOG A:B	PIM A:B	PPGF A:B	SHGF A:B	GKA1	GKA2	GKB1	GKB2
1	0:2	8:18	6:6	0:0	0:0	16	0	8	0
2	2:1	9:10	2:4	0:0	0:0	9	0	7	0
3	2:1	10:8	4:2	0:1	0:0	7	0	8	0
OVT	0:0	1:0	0:0	0:0	0:0	0	0	1	0
GWS	1:0	1:0	0:0	0:0	0:0	0	0	0	0
TOTAL	5:4	29:36	12:12	0:1	0:0	32	0	24	0

Goalkeeper Records

GKA	MIP	GA	GKB	MIP	GA
7	64:57	4	33	65:00	4
-	-	-	-	-	-
Start of game		15:30	End of game		17:57
Timeout A		58:16	Timeout B		-
Game Supervisor			横川 将也		

Goalkeepers Changes

Time	GKA	GKB
-	7	33
39:57	-	33
40:00	7	33
65:00	-	-
-	-	-
-	-	-
-	-	-
-	-	-
-	-	-

Head Coaches and Officials

Head CoachA	佐藤 弘堯	Goal Judge1	五十嵐 千恵	Linesman	山口 大地	畑中 駿佑
Head CoachB	阿部 雄太	Goal Judge2	廣瀬 健	Referee	上田 憲一	佐々木 基喜
Timekeeper	茂木 清貴	Penalty Bench Attendant1	北山 秀之	Sign.Referee		
Penalty Timekeeper	林 賢一郎	Penalty Bench Attendant2	内山 邦也			
Announcer	齋藤 菜香	Scorekeeper	高瀬 結渚			

Game Winning Shots

A	B	GKA	GKB	GF:GA	A	B	GKA	GKB	GF:GA	A	B	GKA	GKB	GF:GA	A	B	GKA	GKB	GF:GA	A	B	GKA	GKB	GF:GA
*	21	7	33	1:0	-	7	7	33	2:0	-	-	-	-	-:-	-	-	-	-	-:-	-	-	-	-	-:-
18	20	7	33	2:0	-	-	-	-	-:-	-	-	-	-	-:-	-	-	-	-	-:-	-	-	-	-	-:-
10	8	7	33	2:0	-	-	-	-	-:-	-	-	-	-	-:-	-	-	-	-	-:-	-	-	-	-	-:-



OFFICIAL GAME SHEET JAPAN ICE HOCKEY FEDERATION

Event: 全国中学校体育大会 Place: ダイドードリンコアイスアリーナ Date: 2024/01/27 Start: 18:00 Spectators: 218 Game No: 14

日光市立東中学校											Goals											Penalties						
No	Name	Pos	Y-N	SoG	#	Time	G	A1	A2	GS	P1	P2	P3	P4	P5	P6	N1	N2	N3	N4	N5	N6	Time	No	Min	Offence	Start	End
88	渡邊 桂志郎	GK	-	0	1	13:44	7	25	-	-1													04:34	25	2	INTRF	04:34	06:34
21	田中 悠健 (A)	DF	-	0	2	15:33	25	-	-	EQ													09:11	11	2	SLASH	09:11	11:11
5	谷田部 航生	DF	-	0	3	25:37	29	7	-	EQ													11:58	11	2	HOOK	11:58	13:58
18	手塚 湊太	FW	-	0	4	35:57	7	-	-	-1													34:50	21	2	TRIP	34:50	36:47
25	齋藤 鉄平	FW	-	0	5	64:46	18	13	-	EQ																		
28	杉本 海大	DF	-	0																								
16	小船 悠一朗	DF	-	0																								
7	青山 純直	FW	-	0																								
11	深谷 征慈	FW	-	0																								
29	近藤 海琉	FW	-	0																								
19	大橋 洋成	DF	-	0																								
20	齋藤 圭汰	DF	-	0																								
10	岩本 昇己	FW	-	0																								
13	藍原 基有 (C)	FW	-	0																								
27	藍原 崇有 (A)	FW	-	0																								
14	守谷 逸希	FW	-	0																								
26	清川 幹太	FW	-	0																								
9	風間 雅喜	FW	-	0																								

東京都選抜											Goals											Penalties						
No	Name	Pos	Y-N	SoG	#	Time	G	A1	A2	GS	P1	P2	P3	P4	P5	P6	N1	N2	N3	N4	N5	N6	Time	No	Min	Offence	Start	End
33	佐藤 尊人	GK	-	0	1	07:42	7	24	-	EQ													22:34	14	2	INTRF	22:34	24:34
55	鶴田 月輝夢	GK	-	0	2	36:47	4	18	-	+1													26:07	10	2	ROUGH	26:07	28:07
14	菊池 龍人	DF	-	0	3	40:57	7	-	-	EQ													31:36	16	2	DELAY	31:36	33:36
16	村田 慶介 (A)	DF	-	0	4	43:32	24	18	-	EQ													33:08	24	2	SLASH	33:08	35:08
11	川口 心暖	FW	-	0																			44:39	10	2	HI-ST	44:39	46:39
24	中村 駿太 (C)	FW	-	0																			50:41	9	2	ELBOW	50:41	52:41
7	奥村 勇介	FW	-	0																			55:03	T4	2	TOO-M	55:03	57:03
22	角野 巧知	DF	-	0																								
13	柳川 健太郎	DF	-	0																								
21	鷲頭 雅	FW	-	0																								
4	鈴木 大輝	FW	-	0																								
10	赤澤 正翔	FW	-	0																								
18	中田 稜太郎	DF	-	0																								
19	鈴木 碧 (A)	DF	-	0																								
25	網田 蒼次朗	FW	-	0																								
9	北原 蒼己	FW	-	0																								
17	関 尊仁	FW	-	0																								
23	沼生 大輝	DF	-	0																								
20	滝澤 信翔	DF	-	0																								
12	三浦 颯太	FW	-	0																								
8	柴田 晃太郎	FW	-	0																								
15	岩崎 仁	FW	-	0																								

Game Summary & Saves

Game Summary						Saves			
Period	G A:B	SOG A:B	PIM A:B	PPGF A:B	SHGF A:B	GKA1	GKA2	GKB1	GKB2
						88	64:46	4	33
1	2:1	14:6	6:0	0:0	1:0	5	0	12	0
2	2:1	11:5	2:8	0:1	1:0	4	0	9	0
3	0:2	5:6	0:6	0:0	0:0	4	0	5	0
OVT	1:0	3:2	0:0	0:0	0:0	2	0	2	0
GWS	0:0	0:0	0:0	0:0	0:0	0	0	0	0
TOTAL	5:4	33:19	8:14	0:1	2:0	15	0	28	0

Goalkeeper Records

GKA	MIP	GA	GKB	MIP	GA
88	64:46	4	33	64:46	5
-	-	-	-	-	-
Start of game		18:28	End of game		20:24
Timeout A		43:32	Timeout B		-
Game Supervisor			佐藤 深雪		

Goalkeepers Changes

Time	GKA	GKB
-	88	33
64:46	-	-
-	-	-
-	-	-
-	-	-
-	-	-
-	-	-
-	-	-
-	-	-

Head Coaches and Officials

Head CoachA	吉澤 聖	Goal Judge1	畑中 駿佑	Linesman	佐々木 基喜	山口 大地
Head CoachB	竹之内 勝	Goal Judge2	奥山 美紀	Referee	松永 晃	高須 英隆
Timekeeper	茂木 清貴	Penalty Bench Attendant1	内山 邦也	Sign.Referee		
Pnalty Timekeeper	大井 喜由	Penalty Bench Attendant2	木村 貴則			
Announcer	齋藤 菜香	Scorekeeper	高栖 結渚			

Game Winning Shots

A	B	GKA	GKB	GF:GA	A	B	GKA	GKB	GF:GA	A	B	GKA	GKB	GF:GA	A	B	GKA	GKB	GF:GA	A	B	GKA	GKB	GF:GA
-	-	-	-	-:-	-	-	-	-	-:-	-	-	-	-	-:-	-	-	-	-	-:-	-	-	-	-	-:-
-	-	-	-	-:-	-	-	-	-	-:-	-	-	-	-	-:-	-	-	-	-	-:-	-	-	-	-	-:-
-	-	-	-	-:-	-	-	-	-	-:-	-	-	-	-	-:-	-	-	-	-	-:-	-	-	-	-	-:-

OFFICIAL GAME SHEET JAPAN ICE HOCKEY FEDERATION

Event: 全国中学校体育大会 | Place: ダイドードリンコアイスアリーナ | Date: 2024/01/28 | Start: 09:00 | Spectators: 232 | Game No: 15

東船振中学合同D										Goals																Penalties					
No	Name	Pos	Y-N	SoG	#	Time	G	A1	A2	GS	P1	P2	P3	P4	P5	P6	N1	N2	N3	N4	N5	N6	Time	No	Min	Offence	Start	End			
33	谷 奏甫	GK	-	0	1	03:18	18	20	-	EQ																					
21	花田 賢信 (C)	FW	-	0	2	07:08	17	7	16	EQ																					
8	大矢 光 (A)	FW	-	0	3	08:23	9	20	-	EQ																					
7	中島 絆	FW	-	0	4	15:17	8	18	-	EQ																					
19	三橋 琥太郎	DF	-	0	5	19:18	21	18	-	EQ																					
18	山下 敬翔	DF	-	0	6	22:09	18	-	-	-1																					
20	森 陸琥 (A)	FW	-	0	7	24:12	20	8	-	EQ																					
16	佐々木 想	FW	-	0	8	30:37	21	7	-	EQ																					
17	佐藤 優晟	FW	-	0	9	36:46	7	-	-	EQ																					
9	児玉 勇旺	DF	-	0	10	38:28	8	20	-	EQ																					
14	佐藤 道真	DF	-	0	11	44:12	8	21	-	EQ																					
15	斎藤 昂希	FW	-	0	12	44:50	7	16	-	EQ																					
3	川島 日嘉	FW	-	0																											
10	三橋 柁太	FW	-	0																											
11	佐々木 央詩	DF	-	0																											
2	松田 奏汰	DF	-	0																											
12	二ノ宮 隆美	FW	-	0																											
5	葎谷 楓天	FW	-	0																											

東京都選抜										Goals																Penalties					
No	Name	Pos	Y-N	SoG	#	Time	G	A1	A2	GS	P1	P2	P3	P4	P5	P6	N1	N2	N3	N4	N5	N6	Time	No	Min	Offence	Start	End			
55	齋田 月輝夢	GK	-	0	1	04:09	11	24	-	EQ																					
33	佐藤 尊人	GK	-	0	2	26:50	7	4	-	-1																					
14	菊池 龍人	DF	-	0	3	44:30	24	14	-	EQ																					
16	村田 慶介 (A)	DF	-	0	4	50:40	7	24	-	EQ																					
11	川口 心暖	FW	-	0																											
24	中村 駿太 (C)	FW	-	0																											
7	奥村 勇介	FW	-	0																											
22	角野 巧知	DF	-	0																											
13	柳川 健太郎	DF	-	0																											
21	鷲頭 雅	FW	-	0																											
4	鈴木 大輝	FW	-	0																											
10	赤澤 正翔	FW	-	0																											
18	中田 稜太郎	DF	-	0																											
19	鈴木 碧 (A)	DF	-	0																											
25	網田 蒼次朗	FW	-	0																											
9	北原 蒼己	FW	-	0																											
17	関 尊仁	FW	-	0																											
23	沼生 大輝	DF	-	0																											
20	滝澤 信翔	DF	-	0																											
12	三浦 航太	FW	-	0																											
8	柴田 晃太郎	FW	-	0																											
15	岩崎 仁	FW	-	0																											

Game Summary & Saves

Period	Game Summary					Saves			
	G A:B	SOG A:B	PIM A:B	PPGF A:B	SHGF A:B	GKA1	GKA2	GKB1	GKB2
1	5:1	20:8	2:0	0:0	0:0	7	0	15	0
2	5:1	19:8	6:4	0:0	1:1	7	0	0	14
3	2:2	12:16	6:25	0:0	0:0	14	0	0	10
OVT	0:0	0:0	0:0	0:0	0:0	0	0	0	0
GWS	0:0	0:0	0:0	0:0	0:0	0	0	0	0
TOTAL	12:4	51:32	14:29	0:0	1:1	28	0	15	24

Goalkeeper Records

GKA	MIP	GA	GKB	MIP	GA
33	60:00	4	55	20:00	5
-	-	-	33	40:00	7
Start of game		09:01	End of game		11:03
Timeout A		-	Timeout B		-
Game Supervisor			佐藤 深雪		

Goalkeepers Changes

Time	GKA	GKB
-	33	55
20:00	33	33
60:00	-	-
-	-	-
-	-	-
-	-	-
-	-	-
-	-	-
-	-	-

Head Coaches and Officials

Head CoachA	阿部 雄太	Goal Judge1	五十嵐 千恵	Linesman	奥山 美紀	木村 貴則
Head CoachB	竹之内 勝	Goal Judge2	田中 滋之	Referee	佐々木 基喜	高須 英隆
Timekeeper	茂木 清貴	Penalty Bench Attendant1	市川 健一	Sign.Referee		
Penalty Timekeeper	旭 夏希	Penalty Bench Attendant2	山口 大地			
Announcer	齋藤 菜香	Scorekeeper	田中 忍			

Game Winning Shots

A	B	GKA	GKB	GF:GA	A	B	GKA	GKB	GF:GA	A	B	GKA	GKB	GF:GA	A	B	GKA	GKB	GF:GA	A	B	GKA	GKB	GF:GA
-	-	-	-	-:-	-	-	-	-	-:-	-	-	-	-	-:-	-	-	-	-	-:-	-	-	-	-	-:-
-	-	-	-	-:-	-	-	-	-	-:-	-	-	-	-	-:-	-	-	-	-	-:-	-	-	-	-	-:-
-	-	-	-	-:-	-	-	-	-	-:-	-	-	-	-	-:-	-	-	-	-	-:-	-	-	-	-	-:-

OFFICIAL GAME SHEET JAPAN ICE HOCKEY FEDERATION

Event:	全国中学校体育大会	Place:	ダイドードリンコアイスアリーナ	Date:	2024/01/28	Start:	12:00	Spectators:	409	Game No:	16
--------	-----------	--------	-----------------	-------	------------	--------	-------	-------------	-----	----------	----

東胆振中学合同E											Goals											Penalties						
No	Name	Pos	Y-N	SoG	#	Time	G	A1	A2	GS	P1	P2	P3	P4	P5	P6	N1	N2	N3	N4	N5	N6	Time	No	Min	Offence	Start	End
7	山田 大智	GK	-	0	1	12:02	13	18	-	+1													03:47	11	2	TRIP	03:47	05:47
1	吉田 恩	GK	-	0	2	30:07	13	10	11	+1													05:53	13	2	HI-ST	05:53	07:53
3	笹川 幸輝	DF	-	0	3	42:41	10	14	-	EQ													15:18	11	2	SLASH	15:18	17:18
13	石岡 遥斗 (A)	DF	-	0	4	58:49	11	-	-	EN													31:53	9	2	HOOK	31:53	33:53
12	高橋 健斗	DF	-	0																			46:55	10	2	TRIP	46:55	48:55
8	新谷 龍ノ介	DF	-	0																			52:50	18	2	CROSS	52:50	54:50
20	八木橋 永真	DF	-	0																								
17	山脇 咲空	DF	-	0																								
10	伊部 隼平 (C)	FW	-	0																								
18	上谷 将広 (A)	FW	-	0																								
16	西村 翔空	FW	-	0																								
11	竹本 万廣	FW	-	0																								
19	後藤 大雅	FW	-	0																								
14	三橋 駕久	FW	-	0																								
21	村山 輝将	FW	-	0																								
9	鷹 颯真	FW	-	0																								

日光市立東中学校											Goals											Penalties						
No	Name	Pos	Y-N	SoG	#	Time	G	A1	A2	GS	P1	P2	P3	P4	P5	P6	N1	N2	N3	N4	N5	N6	Time	No	Min	Offence	Start	End
88	渡邊 桂志郎	GK	-	0	1	13:59	13	29	-	EQ													10:29	28	2	INTRF	10:29	12:02
21	田中 悠健 (A)	DF	-	0																			18:05	13	2	TRIP	18:05	20:05
5	谷田部 航生	DF	-	0																			28:49	21	2	INTRF	28:49	30:07
18	手塚 溪太	FW	-	0																								
15	松崎 歩夢	FW	-	0																								
25	齋藤 鉄平	FW	-	0																								
28	杉本 海大	DF	-	0																								
16	小船 悠一朗	DF	-	0																								
7	青山 純直	FW	-	0																								
11	深谷 征慈	FW	-	0																								
29	近藤 海琉	FW	-	0																								
19	大橋 洋成	DF	-	0																								
20	齋藤 圭汰	FW	-	0																								
10	岩本 昇己	FW	-	0																								
13	藍原 基有 (C)	FW	-	0																								
27	藍原 崇有 (A)	FW	-	0																								
14	守谷 逸希	FW	-	0																								
26	清川 幹太	FW	-	0																								
9	風間 雅喜	FW	-	0																								

Game Summary & Saves

Game Summary						Saves			
Period	G A:B	SOG A:B	PIM A:B	PPGF A:B	SHGF A:B	GKA1	GKA2	GKB1	GKB2
1	1:1	9:11	6:4	1:0	0:0	10	0	8	0
2	1:0	19:9	2:2	1:0	0:0	4	5	18	0
3	2:0	10:9	4:0	0:0	0:0	0	9	8	0
OVT	0:0	0:0	0:0	0:0	0:0	0	0	0	0
GWS	0:0	0:0	0:0	0:0	0:0	0	0	0	0
TOTAL	4:1	38:29	12:6	2:0	0:0	14	14	34	0

Goalkeeper Records

GKA	MIP	GA	GKB	MIP	GA
1	30:07	1	88	59:50	3
7	29:53	0	-	-	-
Start of game		12:00	End of game		13:47
Timeout A		-	Timeout B		-
Game Supervisor			横川 将也		

Goalkeepers Changes

Time	GKA	GKB
-	1	88
30:07	7	88
58:39	7	-
58:49	7	88
60:00	-	-
-	-	-
-	-	-
-	-	-
-	-	-

Head Coaches and Officials

Head CoachA	佐藤 弘亮	Goal Judge1	山口 大地	Linesman	北山 秀之	畑中 駿佑
Head CoachB	古澤 聖	Goal Judge2	田中 滋之	Referee	上田 憲一	向坂 健司
Timekeeper	齋藤 菜香	Penalty Bench Attendant1	荒城 近晴	Sign.Referee		
Penalty Timekeeper	茂木 清貴	Penalty Bench Attendant2	五十嵐 千恵			
Announcer	久光 胡紅	Scorekeeper	田中 忍			

Game Winning Shots

A	B	GKA	GKB	GF:GA	A	B	GKA	GKB	GF:GA	A	B	GKA	GKB	GF:GA	A	B	GKA	GKB	GF:GA	A	B	GKA	GKB	GF:GA
-	-	-	-	-:-	-	-	-	-	-:-	-	-	-	-	-:-	-	-	-	-	-:-	-	-	-	-	-:-
-	-	-	-	-:-	-	-	-	-	-:-	-	-	-	-	-:-	-	-	-	-	-:-	-	-	-	-	-:-
-	-	-	-	-:-	-	-	-	-	-:-	-	-	-	-	-:-	-	-	-	-	-:-	-	-	-	-	-:-

# 歴代優勝校

令和5年度全国中学校体育大会  
第44回全国中学校アイスホッケー大会

回数	開催地	開催日	優勝チーム	
1	青森県・八戸市	S56.2.3~5	北海道	釧路市立鳥取中学校
2	北海道・札幌市	S57.1.29~31	北海道	苫小牧市立和光中学校
3	長野県・軽井沢町	S58.2.2~4	北海道	釧路市立北中学校
4	群馬県・伊香保町	S59.2.7~9	北海道	釧路市立北中学校
5	北海道・釧路市	S60.2.1~3	北海道	釧路市立北中学校
6	長野県・軽井沢町	S61.2.2~4	北海道	釧路市立北中学校
7	山梨県・河口湖町	S62.2.4~7	栃木県	日光市立東中学校
8	栃木県・日光市	S63.2.2~5	北海道	苫小牧市立明倫中学校
9	青森県・八戸市	H1.2.2~5	北海道	苫小牧市立和光中学校
10	北海道・帯広市	H2.2.1~4	北海道	釧路市立鳥取中学校
11	岩手県・盛岡市	H3.2.2~5	北海道	釧路市立鳥取中学校
12	長野県・軽井沢町	H4.2.3~6	北海道	釧路市立鳥取中学校
13	山形県・山形市	H5.2.6~9	北海道	釧路市立鳥取中学校
14	青森県・八戸市	H6.2.3~6	北海道	釧路市立北中学校
15	群馬県・伊香保町	H7.2.6~9	北海道	苫小牧市立和光中学校
16	福島県・郡山市	H8.2.2~5	北海道	釧路市立縁陵中学校
17	栃木県・日光市	H9.2.3~6	北海道	苫小牧市立苫小牧東中学校
18	北海道・釧路市	H10.2.1~4	北海道	釧路市立景雲中学校
19	岩手県・盛岡市	H11.2.3~6	北海道	釧路市立鳥取中学校
20	長野県・長野市	H12.2.6~9	北海道	釧路市立縁陵中学校
21	青森県・八戸市	H13.2.3~6	北海道	釧路市立鳥取中学校
22	山梨県・富士吉田市	H14.2.3~6	北海道	釧路市立鳥取中学校
23	北海道・帯広市	H15.2.8~11	北海道	釧路市立鳥取中学校
24	群馬県・伊香保町	H16.2.7~10	北海道	釧路市立鳥取中学校
25	東京都・西東京市	H17.2.10~13	北海道	釧路市立北中学校
26	北海道・釧路市	H18.2.4~7	北海道	釧路市立景雲中学校
27	北海道・苫小牧市	H19.2.3~6	北海道	釧路市立青陵中学校
28	群馬県・渋川市	H20.2.9~11	北海道	釧路市立青陵中学校
29	北海道・帯広市	H21.2.5~8	北海道	苫小牧市立凌雲中学校
30	青森県・八戸市	H22.2.4~7	栃木県	日光市立東中学校
31	北海道・釧路市	H23.2.3~6	栃木県	日光市立東中学校
32	栃木県・日光市	H24.2.2~5	北海道	帯広市立帯広第八中学校
33	北海道・苫小牧市	H25.1.31~2.3	北海道	苫小牧市立和光中学校
34	東京都・西東京市/東大和市	H26.1.23~26	北海道	釧路西部アイスホッケー一部
35	栃木県・日光市	H27.1.22~25	北海道	釧路市立鳥取中学校
36	群馬県・渋川市	H28.1.21~24	北海道	御影・芽室・屈足中学校(十勝連合D)
37	岩手県・盛岡市/花巻市	H29.1.19~22	北海道	苫小牧市立和光中学校
38	北海道・釧路市	H30.1.18~21	北海道	苫小牧市立和光中学校
39	北海道・帯広市	H31.1.24~27	北海道	早来・開成・苫小牧東・明倫(東胆振合同A)
40	北海道・苫小牧市	R2.1.16~19	北海道	釧路市立景雲中学校
41	青森県・八戸市	新型コロナウイルス感染症感染拡大のため中止		
42	北海道・釧路市	新型コロナウイルス感染症感染拡大のため中止		
43	栃木県・日光市	R5.1.27~30	北海道	釧路市立景雲中学校
44	東京都・西東京市/東大和市	R6.1.25~28	北海道	東胆振E(苫小牧市立啓北・縁陵中学校)



